

Technický list Romotop HEAT 2g 80.50.01 - krbová vložka rovná

Romotop technical sheet HEAT 2g 80.50.01 - straight fireplace insert

Technisches Datenblatt Romotop HEAT 2g 80.50.01 - flach Kamineinsatz

Obj.kód / Order code / Bestellkode	H2X 01
------------------------------------	--------

Splněná legislativa | Meets requirement limit values for | Prüfungen

EN 13 229	●
DIN plus	●
BImSch V 2	●

Vlastnosti při provozu | Features during operation | Leistungseigenschaften

Ecodesign (Sezónní energetická účinnost vytápění) Ecodesign (Seasonal energy efficiency of heating) Ecodesign (Raumheizungs-Jahresnutzungsgrad)	%	71,4
Index energetické účinnosti (EEI) Energy efficiency index (EEI) Energieeffizienzindex (EEI)		108,1
Energetický štítek Energy Label Energieeffizienzklasse		A+
Typ paliva Fuel Verwendeter Brennstoff		Kusové dřevo/Scheitholz/Piece wood
Délka paliva Length of fuel Ausmaß des Brennstoff	mm	250-400
Průměrná spotřeba paliva Average wood consumption Durchschnittlicher Brennstoffverbrauch	kg/h	2,75
Povolená dávka paliva Allowed wood batch Maximal Brennstoffverbrauch	kg/h	3,6
Interval dodávky paliva Fuel supply interval for the rated output Zeitabstand der Brennstoffbeschickung für die Nennleistung		1 hodina/1 Stunde/1 hour
Množství spalovacího vzduchu Combustion air requirement Verbrennungsluftbedarf	m ³ /h	34,9

Jmenovité hodnoty | General data | Nennwertes

Jmenovitý výkon Nominal heat output Nennwärmeleistung	kW	9,0
Regulovatelný výkon Reg.output Reg.Gesamtleistung	kW	4,5 - 11,7
Účinnost Efficiency Wirkungsgrad	%	81,42
Hmotnostní průtok suchých spalin Dry flue gases mass flow Massendurchfluss von trockenen Abgasen	g/s	10,0
Průměrná teplota spalin Mean flue gas temperature Durchschnittliche Abgastemperatur	°C	207
Průměrná teplota spalin za hrdlem Mean flue gas temperature after throat Durchschnittliche Rauchgastemperatur nach dem Hals	°C	259
Provozní tah Flue draught Förderdruck	Pa	12
Prach - O ₂ =13% Dust - O ₂ =13% Staub - O ₂ =13%	mg/Nm ³	38
CO - O ₂ =13%	mg/Nm ³	1172
CO ₂	%	7,45
OGC - O ₂ =13%	mg/Nm ³	36
NO _x - O ₂ =13%	mg/Nm ³	122

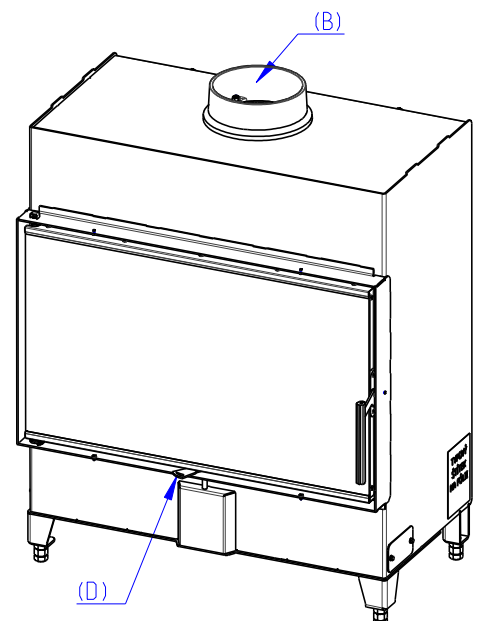
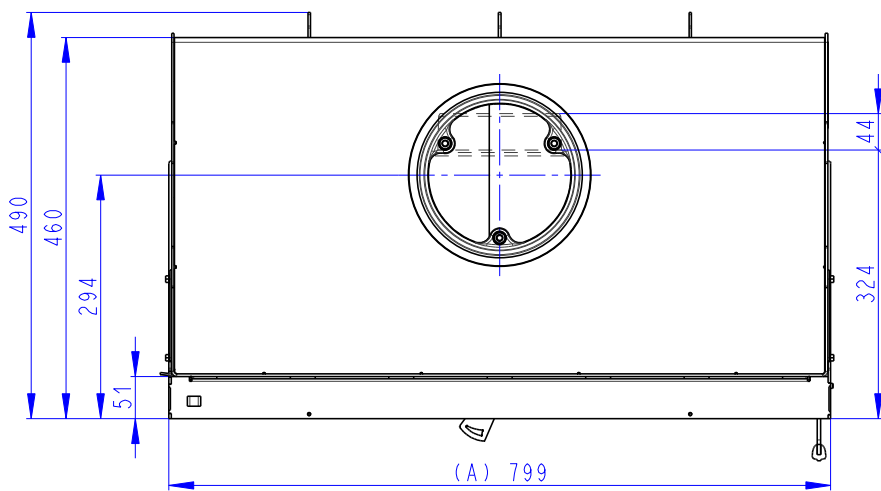
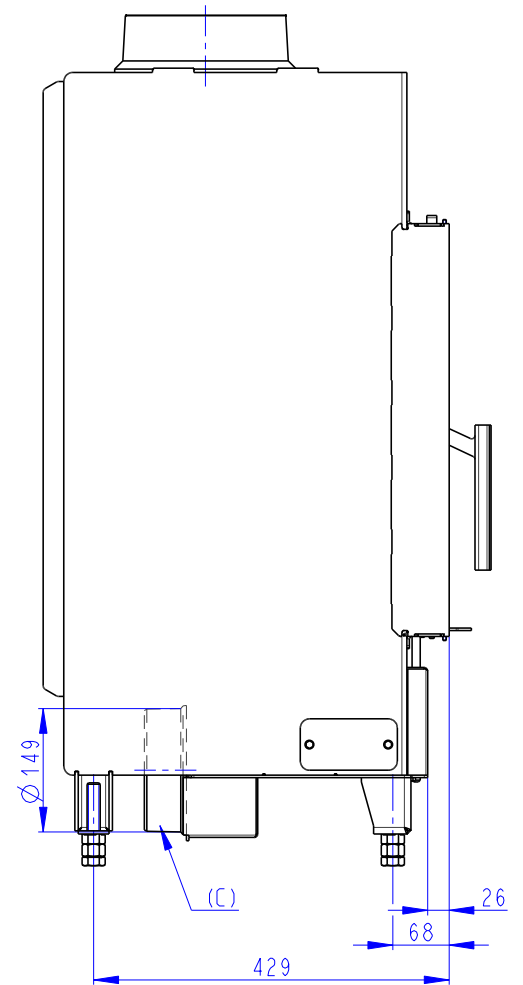
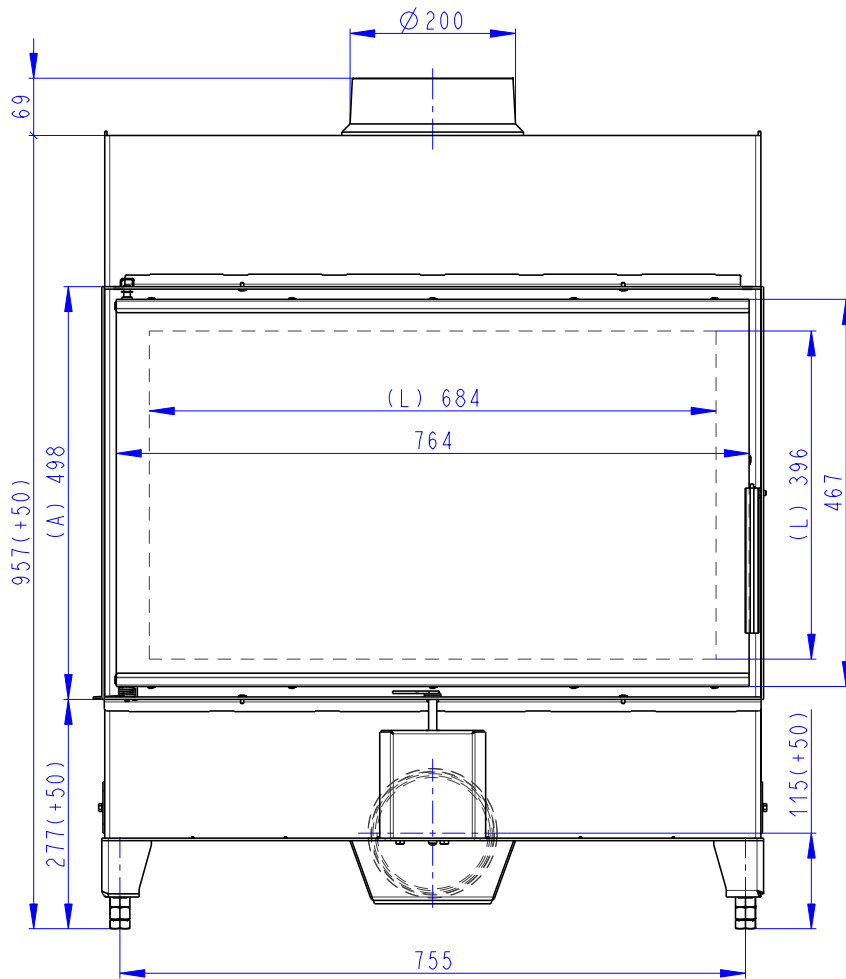
Rozměry a hmotnost | Dimensions and weights | Maße & Gewicht

Rozměry (výška x šířka x hloubka) Dimensions (Height x Width x Depth) Maße (Höhe x Breite x Tiefe)	mm	964 x 799 x 490
Průměr kouřovodu Flue gas connector diameter Rauchrohrdurchmesser	mm	150-200
Průměr kouřového hrdla Flue socket diameter Abgasstutzen	mm	200
Průměr centrálního přívodu vzduchu (CPV) External air intake (EAI) Zentralluftzufuhr (ZLZ)	mm	150
Hmotnost Weight Gewicht	kg	184
Rozměry spalovací komory (výška x šířka x hloubka) Dimensions of the combustion chamber (Height x Width x Depth) Maße Feuerraum (Höhe x Breite x Tiefe)	mm	390 x 716 x 330
Rozměry dveří topeniště (výška x šířka x hloubka) Dimensions of the furnace door (Height x Width x Depth) Maße Ofentür (Höhe x Breite x Tiefe)	mm	467 x 764 x ---
Bezpečnostní vzdálenost od hořlavých materiálů (zadní x čelní x boční x boční se sklem x od stropu) Safe distance from flammable materials (Back x Front x Side x Side with glass x From the ceiling) Sicherheitsabstand von brennbaren Werkstoffen (Hinterwand x Frontwand x Seitenwände x Seite mit Glas x Von der Decke)	mm	400/800/400/---/1000
Plocha vstupní větrací mřížky Min. cross section of convect air inlet for nominal output Min.Querschnitt der Konvektionsluftzufuhr f. die Nennleistung	cm ²	700
Plocha výstupní větrací mřížky Min. cross section of convect air outlet for nominal output Min.Querschnitt der Konvektionsluftausgangs f. die Nennleistung	cm ²	900

Rozměry v mm
Dimensions in mm
Maße in mm

Heat 2g 80.50.01

185 kg



- (A) Zastavbovy rozmer / In-built dimension / Baumaße
 (B) Litinový odvod kouře / Cast iron spigot / Der gusseiserne Rauchabgang
 (C) Centrální přívod vzduchu / Central air inlet / Zentralluftzufuhr
 (D) Primární a sekundární vzduch / Primary and secondary air / Primärluft und Sekundärluft
 (L) Volná plocha prosklení / Free glass area / Freie Glassichtfläche

1:10