

Technický list Romotop DYNAMIC T 3G 44.55.01 - kamnová vložka průhledová pro dlouhodobý akumulční provoz s dvojitým prosklením

Romotop technical sheet DYNAMIC T 3G 44.55.01 - tunnel fireplace insert for long-lasting accumulation heating with double glazing

Technisches Datenblatt Romotop DYNAMIC T 3G 44.55.01 - Heizeinsatz Tunnelgerät für einen dauerhaften Wärmespeicherbetrieb mit doppelter Verglasung

Obj.kód / Order code / Bestellkode	DT3G 01
Typové označení Type designation Typenbezeichnung	218J-001 (Spalinový výměník / Flue gas exchanger / Rauchgaswärmetauscher)

Splněná legislativa | Meets requirement limit values for | Prüfungen

EN 13 229	●
15a B-VG 2015	●
DIN plus	●
BImSch V 2	●

Vlastnosti při provozu | Features during operation | Leistungseigenschaften

Ecodesign (Sezónní energetická účinnost vytápění) Ecodesign (Seasonal energy efficiency of heating) Ecodesign (Raumheizungs-Jahresnutzungsgrad)	%	73,8
Index energetické účinnosti (EEI) Energy efficiency index (EEI) Energieeffizienzindex (EEI)		111,5
Energetický štítek Energy Label Energieeffizienzklasse		A+
Typ paliva Fuel Verwendeter Brennstoff		Kusové dřevo/Scheitholz/Piece wood
Délka paliva Length of fuel Ausmaß des Brennstoff	mm	250-330
Průměrná spotřeba paliva Average wood consumption Durchschnittlicher Brennstoffverbrauch	kg/h	3,04
Povolená dávka paliva Allowed wood batch Maximal Brennstoffverbrauch	kg/h	4,3
Množství spalovacího vzduchu Combustion air requirement Verbrennungsluftbedarf	m ³ /h	38,5

Jmenovité hodnoty | General data | Nennwertes

Jmenovitý výkon Nominal heat output Nennwärmeleistung	kW	10,9
Regulovatelný výkon Reg.output Reg.Gesamtleistung	kW	5,5 - 14,2
Účinnost Efficiency Wirkungsgrad	%	83,8
Hmotnostní průtok suchých spalin Dry flue gases mass flow Massendurchfluss von trockenen Abgasen	g/s	8,2
Průměrná teplota spalin Mean flue gas temperature Durchschnittliche Abgastemperatur	°C	238
Průměrná teplota spalin za hrdlem Mean flue gas temperature after throat Durchschnittliche Rauchgastemperatur nach dem Hals	°C	248
Provozní tah Flue draught Förderdruck	Pa	12
Prach - O ₂ =13% Dust - O ₂ =13% Staub - O ₂ =13%	mg/Nm ³	18
CO - O ₂ =13%	mg/Nm ³	467
CO ₂	%	11,42

OGC - O ₂ =13%	mg/Nm ³	19
NO _x - O ₂ =13%	mg/Nm ³	100

Rozměry a hmotnost | Dimensions and weights | Maße & Gewicht

Rozměry (výška x šířka x hloubka) Dimensions (Height x Width x Depth) Maße (Höhe x Breite x Tiefe)	mm	1005 x 664 x 577
Průměr kouřovodu Flue gas connector diameter Rauchrohrdurchmesser	mm	180 / 200
Průměr kouřového hrdla Flue socket diameter Abgasstutzen	mm	180 / 200
Průměr centrálního přívodu vzduchu (CPV) External air intake (EAI) Zentralluftzufuhr (ZLZ)	mm	150
Hmotnost Weight Gewicht	kg	195
Rozměry spalovací komory (výška x šířka x hloubka) Dimensions of the combustion chamber (Height x Width x Depth) Maße Feuerraum (Höhe x Breite x Tiefe)	mm	544 x 349 x 357
Rozměry dveří topeniště (výška x šířka x hloubka) Dimensions of the furnace door (Height x Width x Depth) Maße Ofentür (Höhe x Breite x Tiefe)	mm	503 x 397 x ---
Bezpečnostní vzdálenost od hořlavých materiálů (zadní x čelní x boční x boční se sklem x od stropu) Safe distance from flammable materials (Back x Front x Side x Side with glass x From the ceiling) Sicherheitsabstand von brennbaren Werkstoffen (Hinterwand x Frontwand x Seitenwände x Seite mit Glas x Von der Decke)	mm	800/800/700/---/800

Provoz s připojenou akumulací masou | Operation with connected accumulation mass | Betrieb mit zusätzlicher Speichermasse

		Tahový systém Ceramic accumulation system Keramisches Zugsystem	Akumulační prstence Accumulation rings Aufsatzspeicher Set Ringe
Minimální aktivní sálavá plocha Minimum radiant area Mindest- wärmeabgebende Oberfläche	m ²	5,0	4,5
Maximální dávka paliva Maximal load of wood Maximal Brennstoff-Füllmenge	kg	8,6	7,8
Výkon topeniště Total heat output of the fireplace chamber Feuerungsleistung	kW	27,3	24,8
Průměrná teplota spalin (demontáž horního deflektoru) Average flue gas temperature (upper deflector removal) Durchschnittliche Rauchgastemperatur (Entfernen des oberen Deflektors)	°C	420	412
Krbová vložka je při dodržení kamnářských pravidel a předpisů vhodná pro použití v sálavých obestavbách bez konvekčních mřížek The fireplace insert is suitable for use in radiant fireplaces without convection grilles if the stove rules and regulations are followed Der Kamineinsatz ist unter Einhaltung der Kaminbauvorschriften für den Einsatz in Strahlungsanlagen ohne Konvektionsgitter geeignet			
Sálavá obestavba bez konvekčních mřížek z materiálu o minimální tepelné vodivosti 1,1 W·m ⁻¹ ·K ⁻¹ Radiant surrounds without convection grids from a material with minimal thermal conductivity 1,1 W·m ⁻¹ ·K ⁻¹ Strahlungsofen ohne Konvektionsgitter, Mindestwärmeleitfähigkeit des Materiales 1,1 W·m ⁻¹ ·K ⁻¹			

Technický list Romotop DYNAMIC T 3G 44.55.01 - kamnová vložka průhledová pro dlouhodobý akumulční provoz s dvojitým prosklením

Romotop technical sheet DYNAMIC T 3G 44.55.01 - tunnel fireplace insert for long-lasting accumulation heating with double glazing

Technisches Datenblatt Romotop DYNAMIC T 3G 44.55.01 - Heizeinsatz Tunnelgerät für einen dauerhaften Wärmespeicherbetrieb mit doppelter Verglasung

Obj.kód / Order code / Bestellkode	DT3G 01
Typové označení Type designation Typenbezeichnung	218J-002 (Tahový systém / Ceramic accumulation system / Keramisches Zugsystem)

Splněná legislativa | Meets requirement limit values for | Prüfungen

EN 13 229	●
15a B-VG 2015	●
DIN plus	●
BImSch V 2	●

Vlastnosti při provozu | Features during operation | Leistungseigenschaften

Ecodesign (Sezónní energetická účinnost vytápění) Ecodesign (Seasonal energy efficiency of heating) Ecodesign (Raumheizungs-Jahresnutzungsgrad)	%	84,0
Index energetické účinnosti (EEI) Energy efficiency index (EEI) Energieeffizienzindex (EEI)		126,3
Energetický štítek Energy Label Energieeffizienzklasse		A+
Typ paliva Fuel Verwendeter Brennstoff		Kusové dřevo/Scheitholz/Piece wood
Délka paliva Length of fuel Ausmaß des Brennstoff	mm	250-330
Průměrná spotřeba paliva Average wood consumption Durchschnittlicher Brennstoffverbrauch	kg/h	3,0
Povolená dávka paliva Allowed wood batch Maximal Brennstoffverbrauch	kg/h	4,7
Množství spalovacího vzduchu Combustion air requirement Verbrennungsluftbedarf	m ³ /h	38,0

Jmenovité hodnoty | General data | Nennwertes

Jmenovitý výkon Nominal heat output Nennwärmeleistung	kW	12,0
Regulovatelný výkon Reg.output Reg.Gesamtleistung	kW	6,0 - 15,6
Účinnost Efficiency Wirkungsgrad	%	94,01
Hmotnostní průtok suchých spalin Dry flue gases mass flow Massendurchfluss von trockenen Abgasen	g/s	6,87
Průměrná teplota spalin Mean flue gas temperature Durchschnittliche Abgastemperatur	°C	108
Průměrná teplota spalin za hrdlem Mean flue gas temperature after throat Durchschnittliche Rauchgastemperatur nach dem Hals	°C	118
Provozní tah Flue draught Förderdruck	Pa	12
Prach - O ₂ =13% Dust - O ₂ =13% Staub - O ₂ =13%	mg/Nm ³	17
CO - O ₂ =13%	mg/Nm ³	577
CO ₂	%	13,43

OGC - O ₂ =13%	mg/Nm ³	26
NO _x - O ₂ =13%	mg/Nm ³	94

Rozměry a hmotnost | Dimensions and weights | Maße & Gewicht

Rozměry (výška x šířka x hloubka) Dimensions (Height x Width x Depth) Maße (Höhe x Breite x Tiefe)	mm	1005 x 664 x 577
Průměr kouřovodu Flue gas connector diameter Rauchrohrdurchmesser	mm	180 / 200
Průměr kouřového hrdla Flue socket diameter Abgasstutzen	mm	180 / 200
Průměr centrálního přívodu vzduchu (CPV) External air intake (EAI) Zentralluftzufuhr (ZLZ)	mm	150
Hmotnost Weight Gewicht	kg	195
Rozměry spalovací komory (výška x šířka x hloubka) Dimensions of the combustion chamber (Height x Width x Depth) Maße Feuerraum (Höhe x Breite x Tiefe)	mm	544 x 349 x 357
Rozměry dveří topeniště (výška x šířka x hloubka) Dimensions of the furnace door (Height x Width x Depth) Maße Ofentür (Höhe x Breite x Tiefe)	mm	503 x 397 x ---
Bezpečnostní vzdálenost od hořlavých materiálů (zadní x čelní x boční x boční se sklem x od stropu) Safe distance from flammable materials (Back x Front x Side x Side with glass x From the ceiling) Sicherheitsabstand von brennbaren Werkstoffen (Hinterwand x Frontwand x Seitenwände x Seite mit Glas x Von der Decke)	mm	800/800/700/---/800

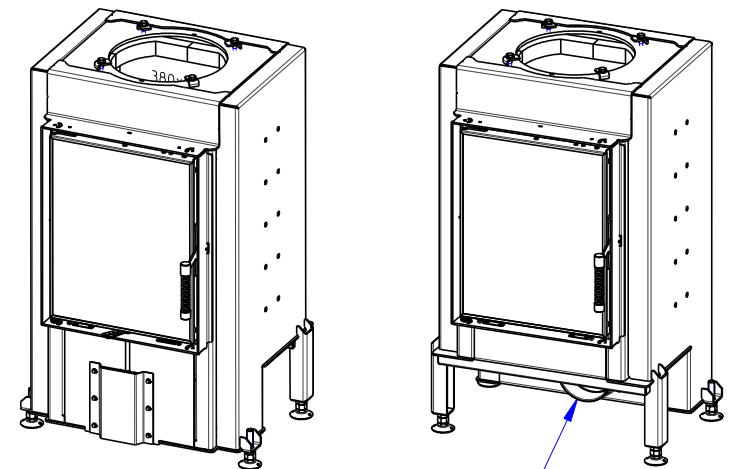
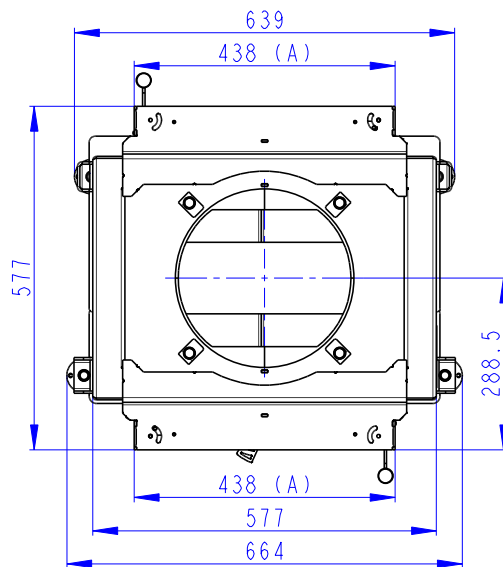
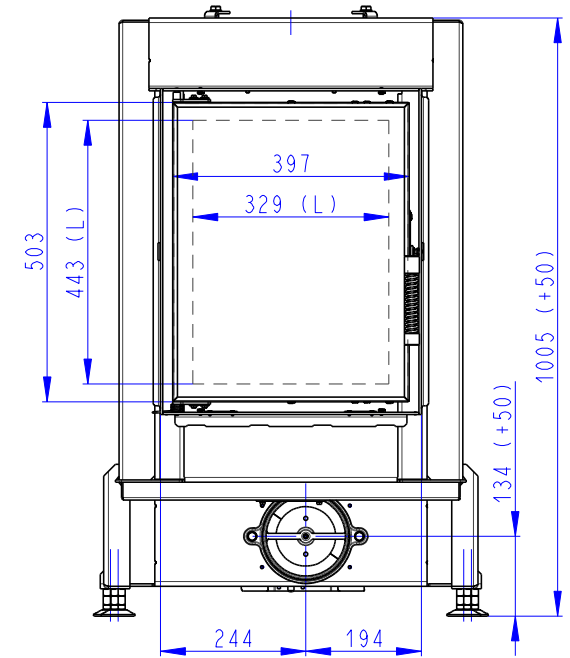
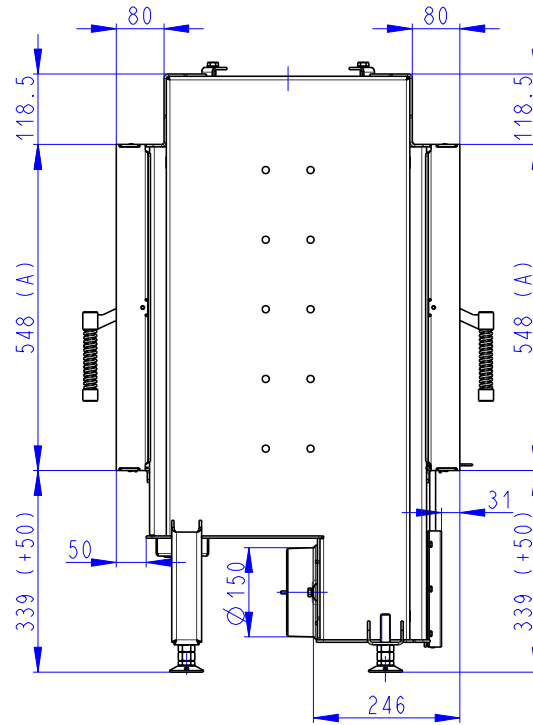
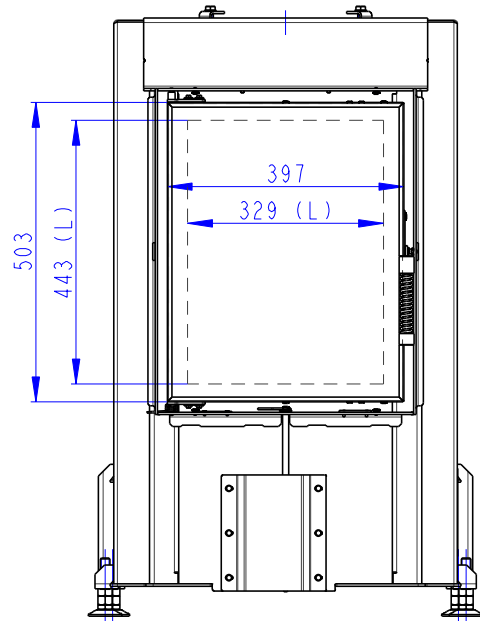
Provoz s připojenou akumulací masou | Operation with connected accumulation mass | Betrieb mit zusätzlicher Speichermasse

		Tahový systém Ceramic accumulation system Keramisches Zugsystem	Akumulační prstence Accumulation rings Aufsatzspeicher Set Ringe
Minimální aktivní sálavá plocha Minimum radiant area Mindest- wärmeabgebende Oberfläche	m ²	5,0	4,5
Maximální dávka paliva Maximal load of wood Maximal Brennstoff-Füllmenge	kg	8,6	7,8
Výkon topeniště Total heat output of the fireplace chamber Feuerungsleistung	kW	27,3	24,8
Průměrná teplota spalin (demontáž horního deflektoru) Average flue gas temperature (upper deflector removal) Durchschnittliche Rauchgastemperatur (Entfernen des oberen Deflektors)	°C	420	412
Krbová vložka je při dodržení kamnářských pravidel a předpisů vhodná pro použití v sálavých obestavbách bez konvekčních mřížek The fireplace insert is suitable for use in radiant fireplaces without convection grilles if the stove rules and regulations are followed Der Kamineinsatz ist unter Einhaltung der Kaminbauvorschriften für den Einsatz in Strahlungsanlagen ohne Konvektionsgitter geeignet			
Sálavá obestavba bez konvekčních mřížek z materiálu o minimální tepelné vodivosti 1,1 W·m ⁻¹ ·K ⁻¹ Radiant surrounds without convection grids from a material with minimal thermal conductivity 1,1 W·m ⁻¹ ·K ⁻¹ Strahlungsofen ohne Konvektionsgitter, Mindestwärmeleitfähigkeit des Materiales 1,1 W·m ⁻¹ ·K ⁻¹			

Rozměry v mm
Maße in mm
Dimensions in mm

Dynamic T 3g 44.55.01

195 kg



- (A) Zastavbovy rozmer / Baumaße / In-built dimension
- (C) Centralni privod vzduchu / Central air inlet / Zentralluftzufuhr
- (L) Volna plocha proskleni / Free glass area / Freie Glassichtfläche