

Technický list Romotop DYNAMIC WB 2g 66.50.01 - krbová vložka s teplovodním výměníkem, dvojsklem a zadním přiřkládáním

Romotop technical sheet DYNAMIC WB 2g 66.50.01 - fireplace insert with back stoking, double glazing and hot-water exchanger

Technisches Datenblatt Romotop DYNAMIC WB 2g 66.50.01 - Kamineinsatz mit Wärmetauscher, doppelter Verglasung und Beschickung von hinten

Obj.kód / Order code / Bestellkode	DWB2M 01
------------------------------------	----------

Splněná legislativa | Meets requirement limit values for | Prüfungen

EN 13 229	●
15a B-VG 2015	●
DIN plus	●
BImSch V 2	●

Vlastnosti při provozu | Features during operation | Leistungseigenschaften

Ecodesign (Sezónní energetická účinnost vytápění) Ecodesign (Seasonal energy efficiency of heating) Ecodesign (Raumheizungs-Jahresnutzungsgrad)	%	76,8
Index energetické účinnosti (EEI) Energy efficiency index (EEI) Energieeffizienzindex (EEI)		115,9
Energetický štítek Energy Label Energieeffizienzklasse		A+
Typ paliva Fuel Verwendeter Brennstoff		Kusové dřevo/Scheitholz/Piece wood
Délka paliva Length of fuel Ausmaß des Brennstoff	mm	200-400
Průměrná spotřeba paliva Average wood consumption Durchschnittlicher Brennstoffverbrauch	kg/h	3,14
Povolená dávka paliva Allowed wood batch Maximal Brennstoffverbrauch	kg/h	4,6
Množství spalovacího vzduchu Combustion air requirement Verbrennungsluftbedarf	m ³ /h	39,8

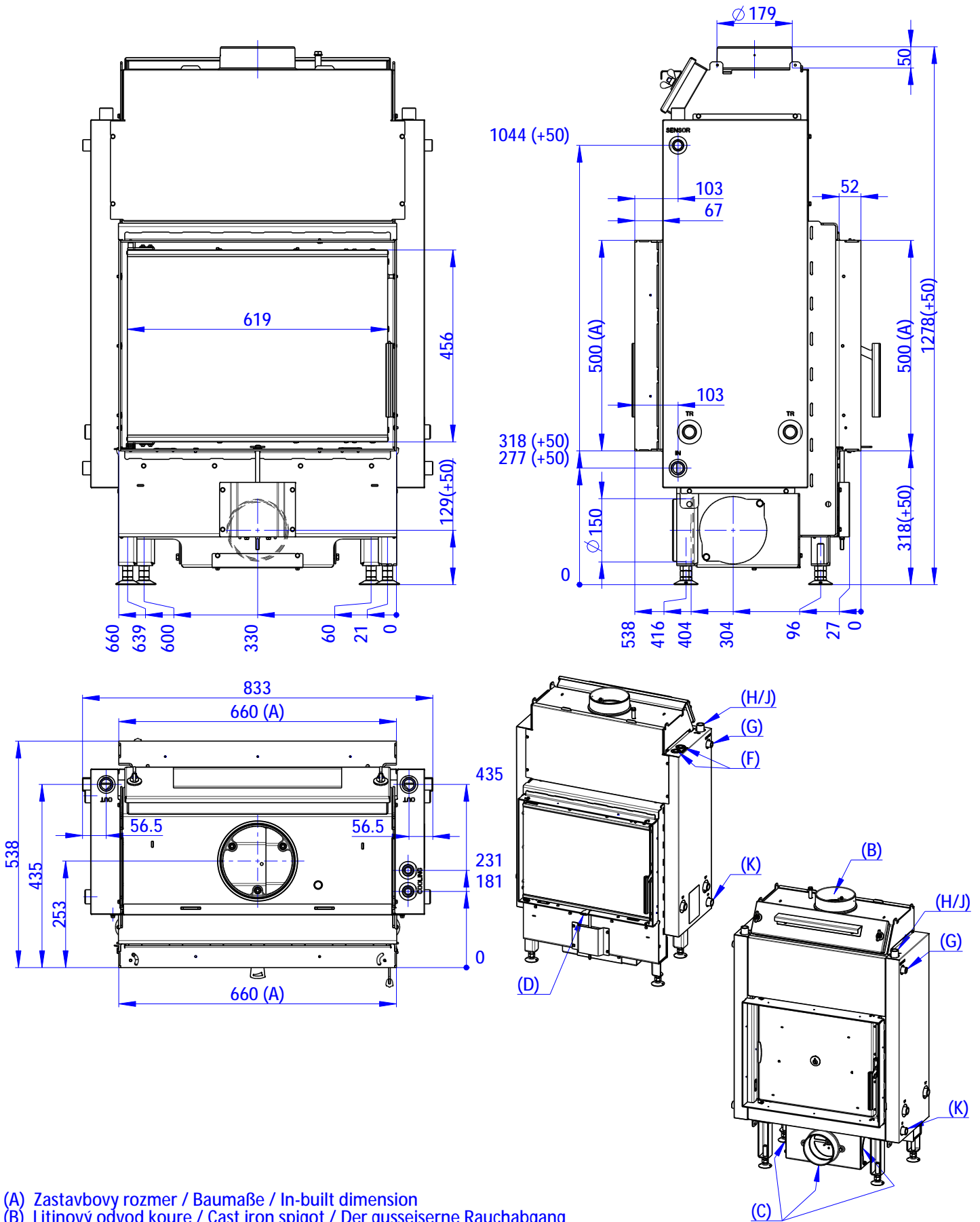
Jmenovité hodnoty | General data | Nennwertes

Jmenovitý výkon Nominal heat output Nennwärmeleistung	kW	11,8
Regulovatelný výkon Reg.output Reg.Gesamtleistung	kW	5,9 - 15,3
Jmenovitý výkon teplovodního výměníku Water heat output Austauschleistung	kW	7,6
Regulovatelný výkon teplovodního výměníku Water Reg.output Reg. Leistung des Warmwassertauschers	kW	3,8 - 9,9
Účinnost Efficiency Wirkungsgrad	%	86,8
Hmotnostní průtok suchých spalin Dry flue gases mass flow Massendurchfluss von trockenen Abgasen	g/s	9,4
Průměrná teplota spalin Mean flue gas temperature Durchschnittliche Abgastemperatur	°C	183
Průměrná teplota spalin za hrdlem Mean flue gas temperature after throat Durchschnittliche Rauchgastemperatur nach dem Hals	°C	205
Provozní tah Flue draught Förderdruck	Pa	12
Prach - O ₂ =13% Dust - O ₂ =13% Staub - O ₂ =13%	mg/Nm ³	29
CO - O ₂ =13%	mg/Nm ³	571
CO ₂	%	9,99

OGC - O ₂ =13%	mg/Nm ³	36
NO _x - O ₂ =13%	mg/Nm ³	109

Rozměry a hmotnost | Dimensions and weights | Maße & Gewicht

Rozměry (výška x šířka x hloubka) Dimensions (Height x Width x Depth) Maße (Höhe x Breite x Tiefe)	mm	1279 x 833 x 538
Průměr kouřovodu Flue gas connector diameter Rauchrohrdurchmesser	mm	180
Průměr kouřového hrdla Flue socket diameter Abgasstutzen	mm	180
Průměr centrálního přívodu vzduchu (CPV) External air intake (EAI) Zentralluftzufuhr (ZLZ)	mm	150
Hmotnost Weight Gewicht	kg	291
Rozměry spalovací komory (výška x šířka x hloubka) Dimensions of the combustion chamber (Height x Width x Depth) Maße Feuerraum (Höhe x Breite x Tiefe)	mm	405 x 574 x 262
Rozměry dveří topeniště (výška x šířka x hloubka) Dimensions of the furnace door (Height x Width x Depth) Maße Ofentür (Höhe x Breite x Tiefe)	mm	456 x 619 x ---
Bezpečnostní vzdálenost od hořlavých materiálů (zadní x čelní x boční x boční se sklem x od stropu) Safe distance from flammable materials (Back x Front x Side x Side with glass x From the ceiling) Sicherheitsabstand von brennbaren Werkstoffen (Hinterwand x Frontwand x Seitenwände x Seite mit Glas x Von der Decke)	mm	800/1300/350/---/500
Plocha vstupní větrací mřížky Min. cross section of convect air inlet for nominal output Min.Querschnitt der Konvektionsluftzufuhr f. die Nennleistung	cm ²	500
Plocha výstupní větrací mřížky Min. cross section of convect air outlet for nominal output Min.Querschnitt der Konvektionsluftausgangs f. die Nennleistung	cm ²	700
Objem teplovodního výměníku Filling volume Volumen des Heißwasseraustauschers	l	50



- (A) Zastavbovy rozmer / Baumaße / In-built dimension
- (B) Litinový odvod kouře / Cast iron spigot / Der gusseiserne Rauchabgang
- (C) Centralní privod vzduchu / Central air inlet / Zentralluftzufuhr
- (D) Primární a sekundární vzduch / Primary and secondary air / Primärluft und Sekundärluft
- (F) G 1/2" Vstup do vychlazovací smyčky / Zulauf der thermischen Ablaufsicherung / Cooling loop input
- (G) G 1/2" Jimka / Tauchhülse / Reservoir
- (H) G 1/2" Odvzdušovací ventil / Entlüftungsventil / Air-escape valve
- (J) G 3/4" Vystup z výmeníku / Zulauf / Water exchanger output
- (K) G 3/4" Vstup do výmeníku / Rücklauf / Water exchanger input