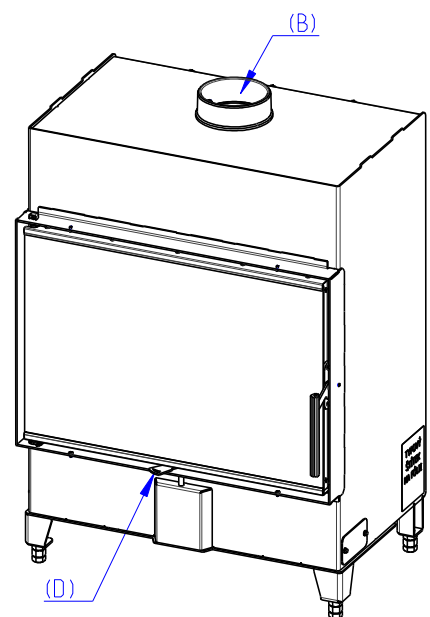
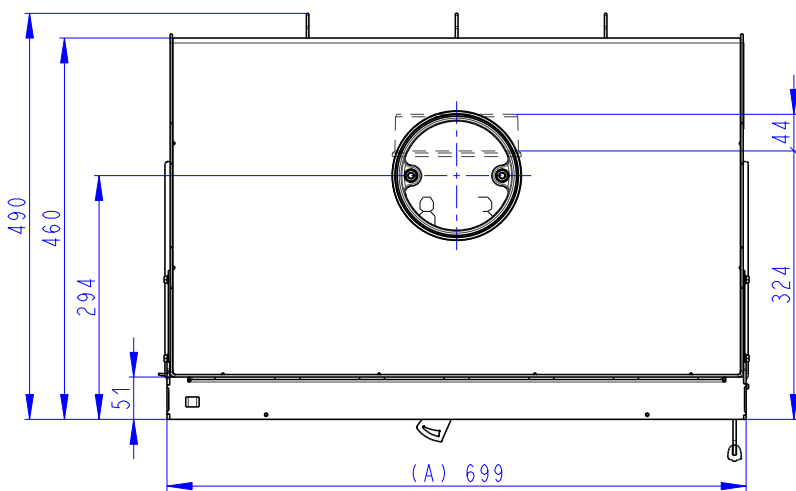
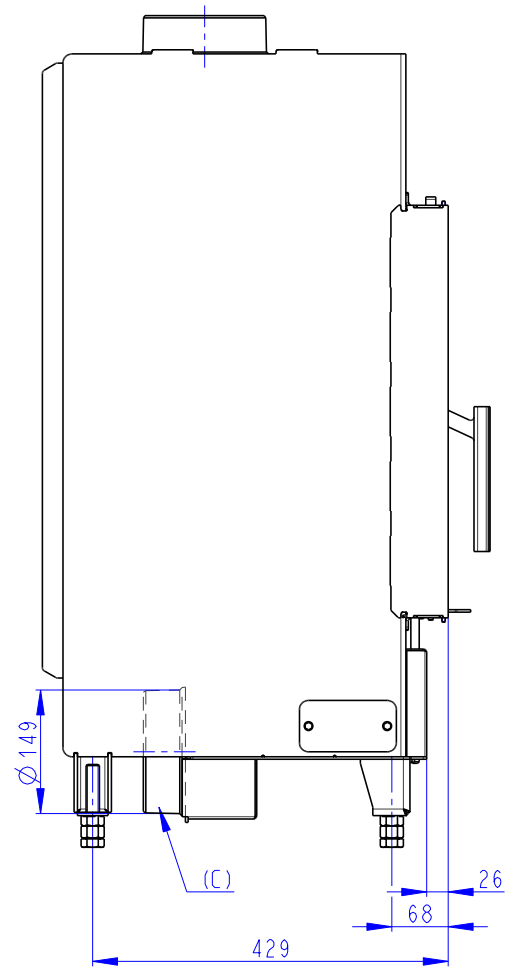
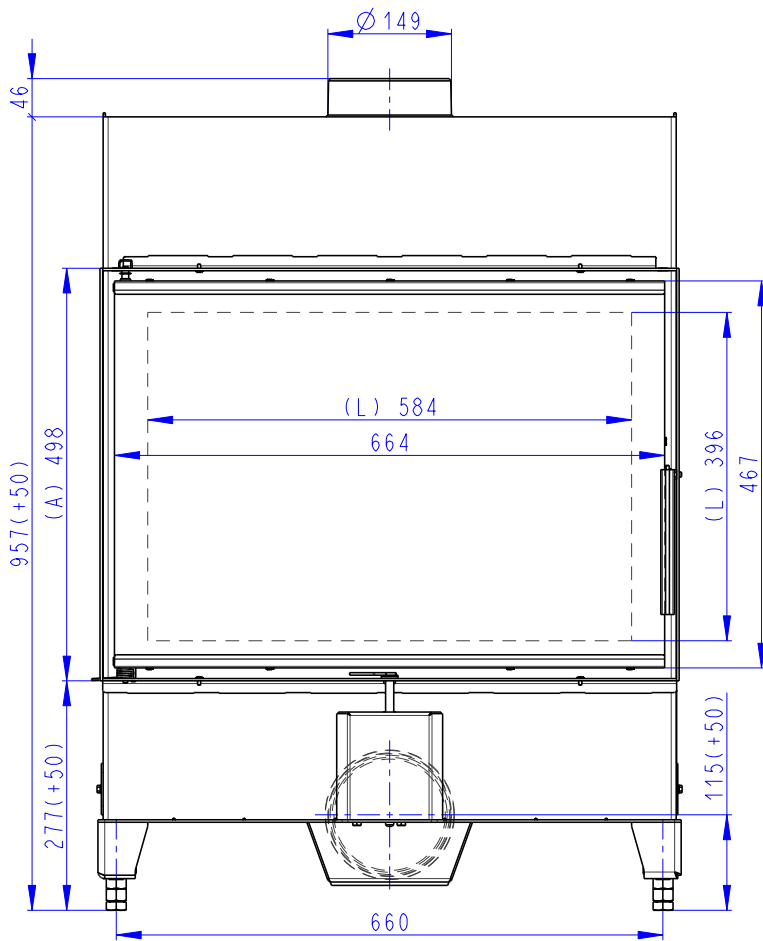


Rozměry v mm
Dimensions in mm
Maße in mm

Heat 2g 70.50.01

160 kg

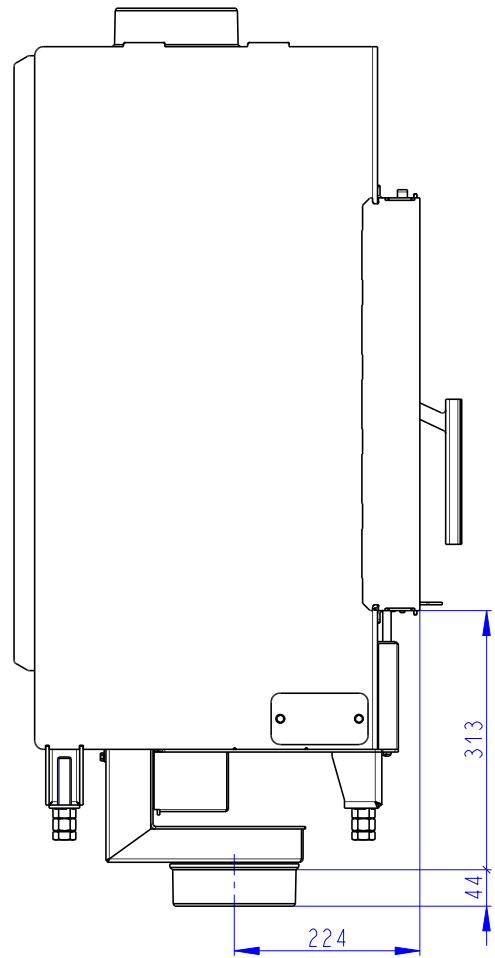
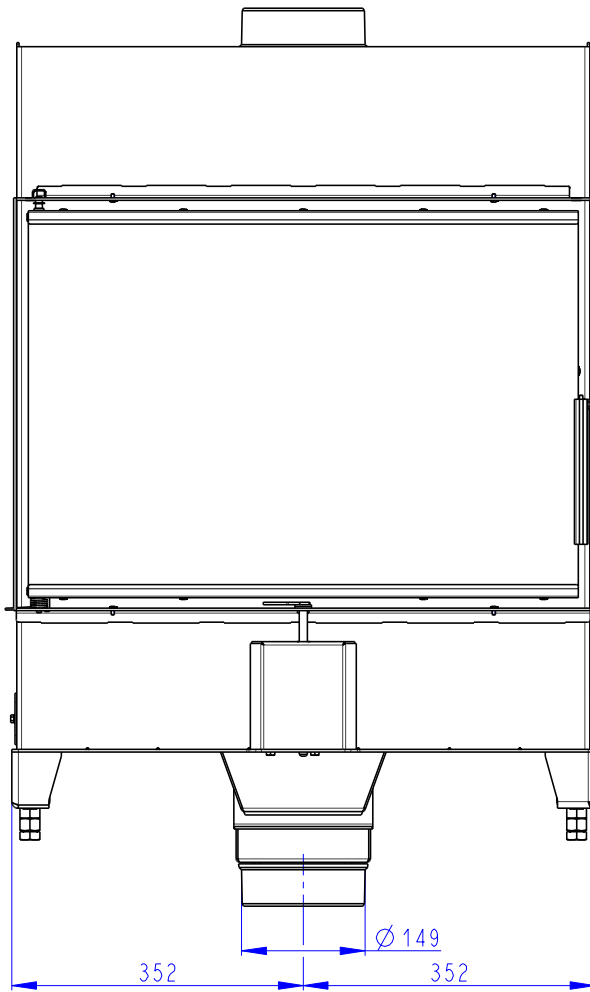


- (A) Zastavbovy rozmer / In-built dimension / Baumaße
- (B) Litinový odvod kouře / Cast iron spigot / Der gusseiserne Rauchabgang
- (C) Centrální přívod vzduchu / Central air inlet / Zentralluftzufuhr
- (D) Primární a sekundární vzduch / Primary and secondary air / Primärluft und Sekundärluft
- (L) Volná plocha prosklení / Free glass area / Freie Glassichtfläche

Rozmery v mm
Dimensions in mm
Maße in mm

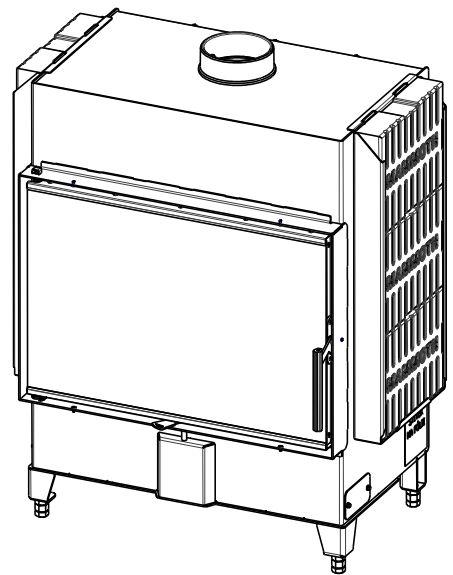
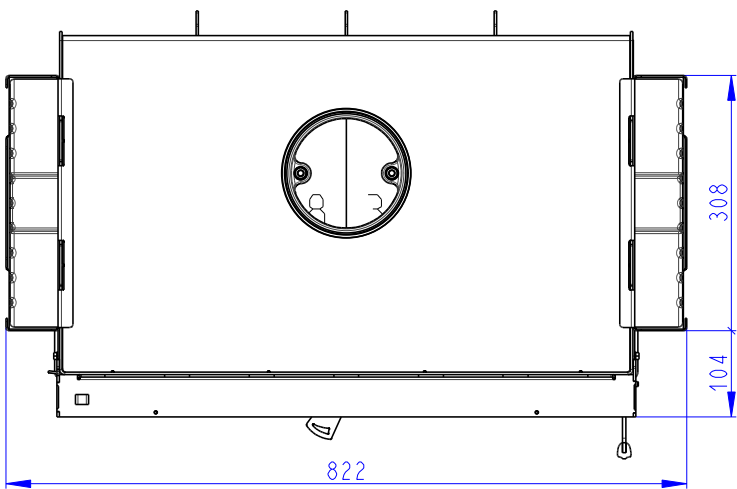
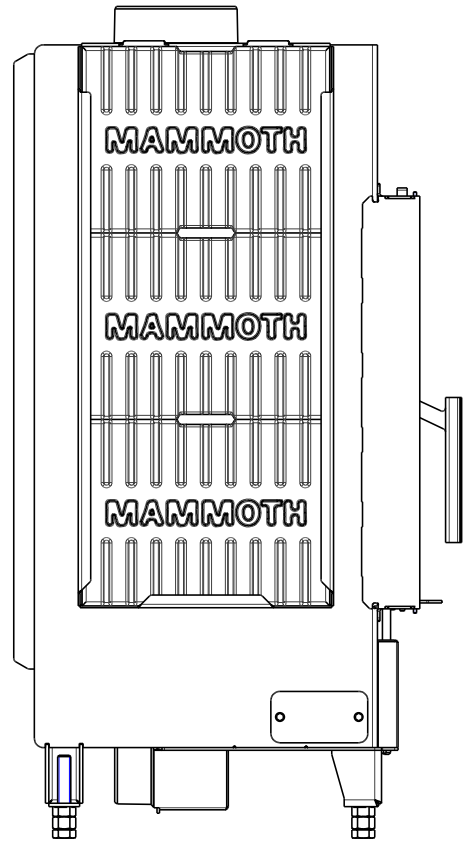
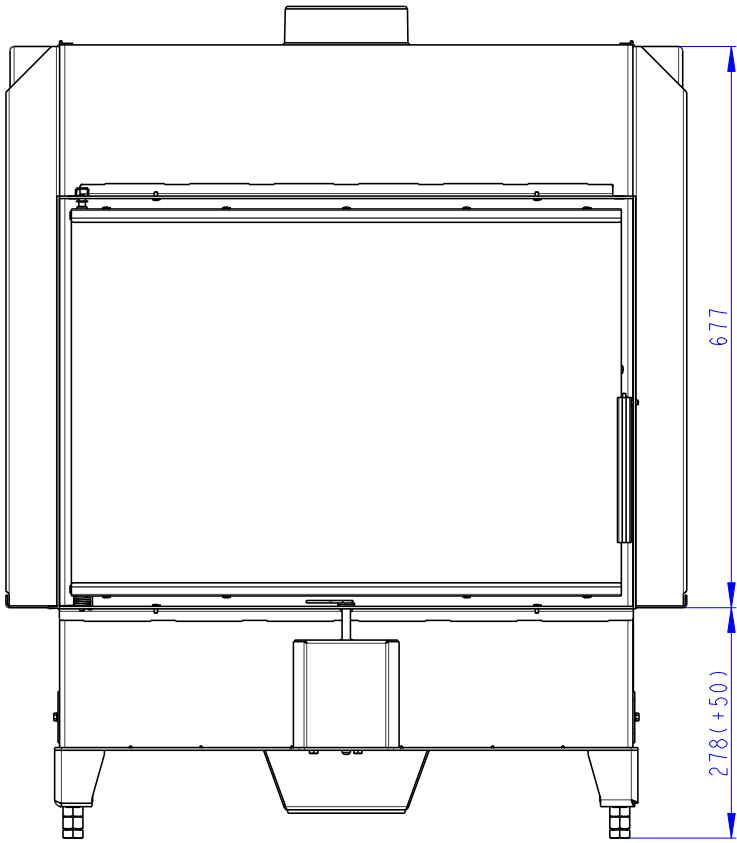
Heat 2g 70.50.01
+ H2 AIRBOX 02

160 kg



Rozmery v mm
Dimensions in mm
Maße in mm

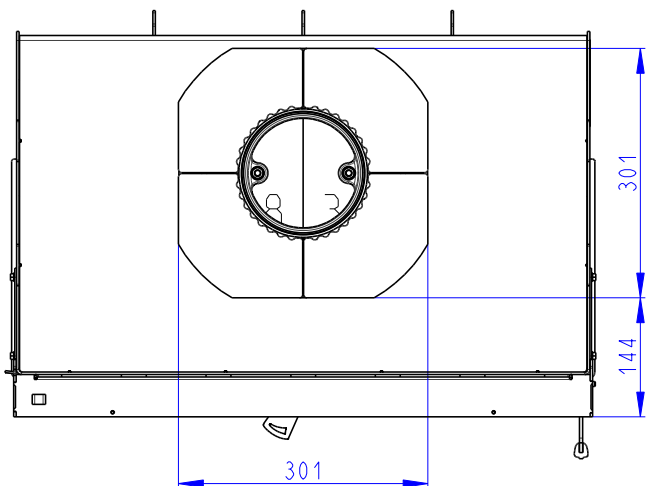
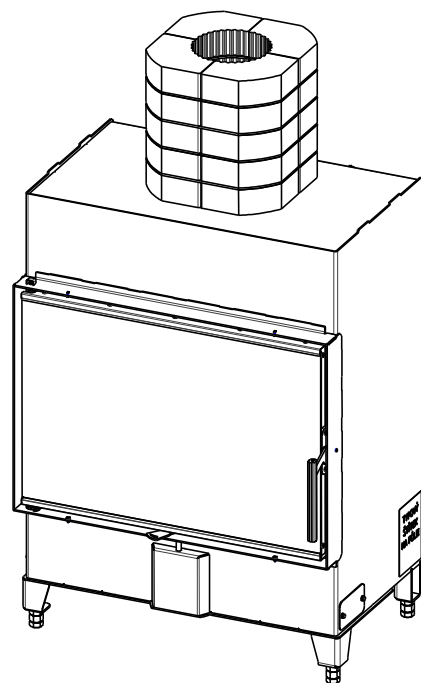
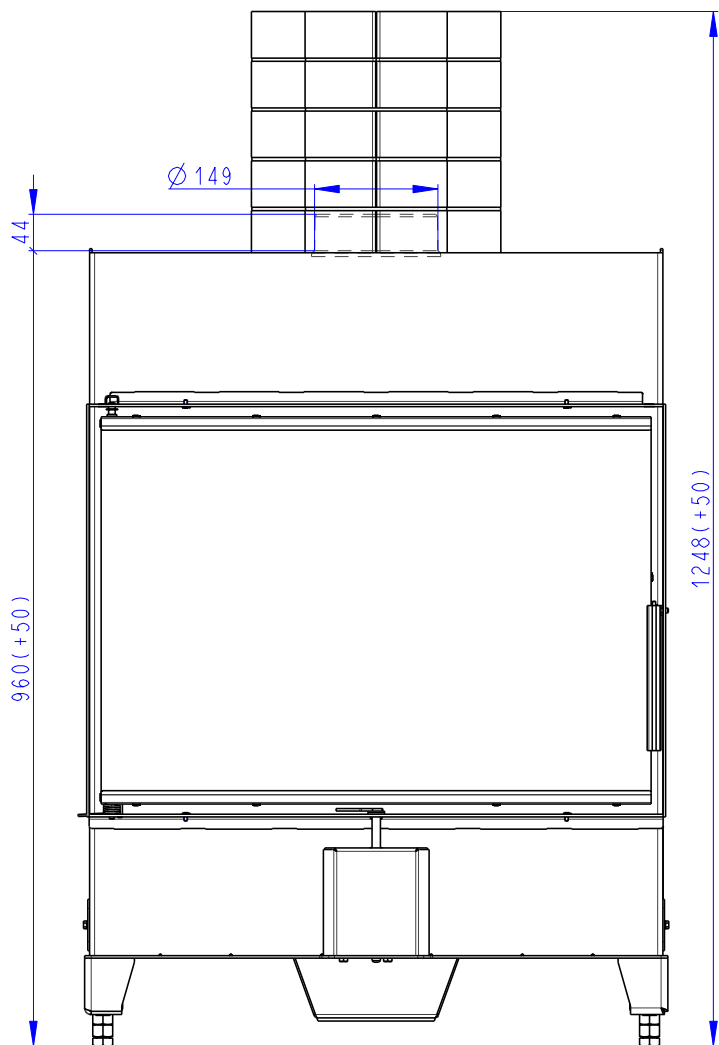
Heat 2g 70.50.01
+ AKKUM KV 02
250 kg



Rozmery v mm
Dimensions in mm
Maße in mm

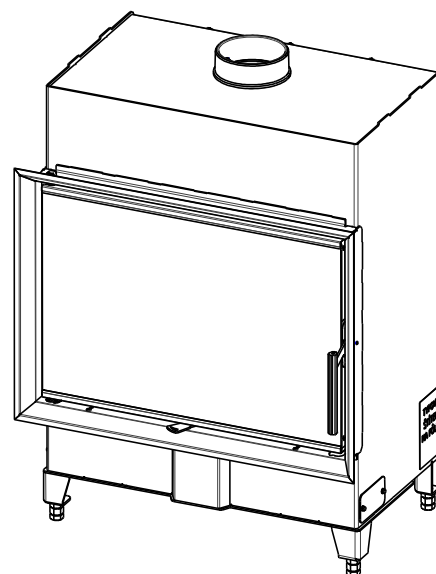
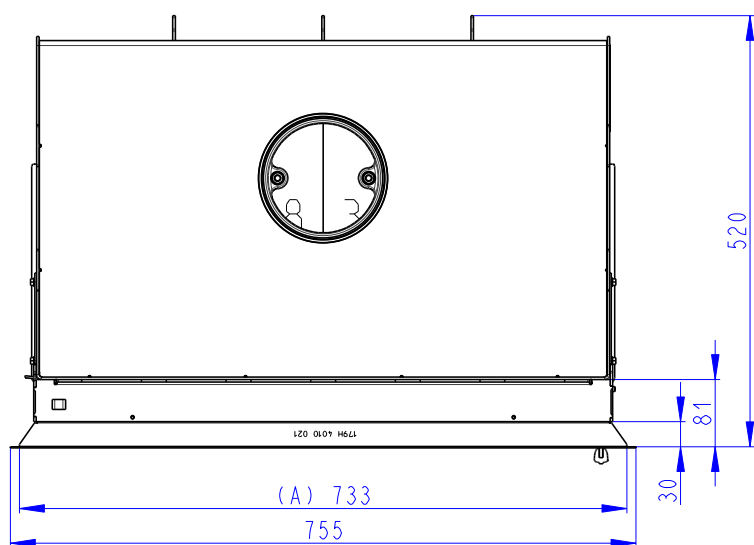
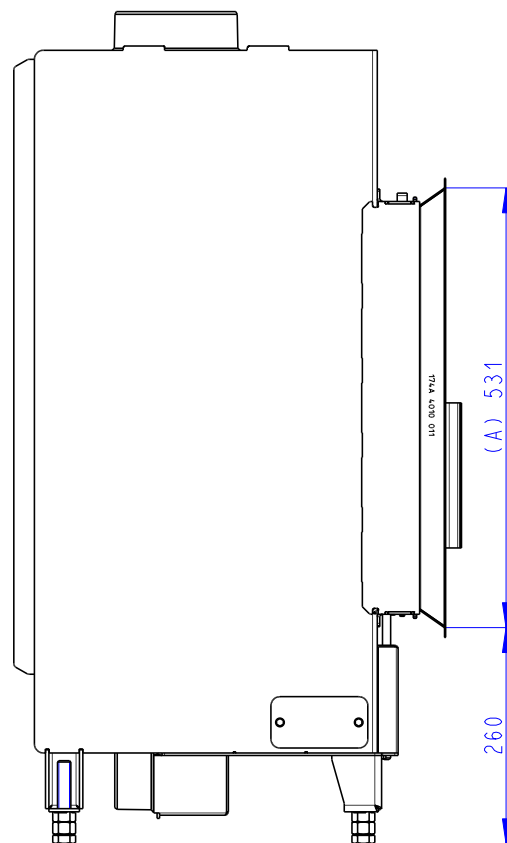
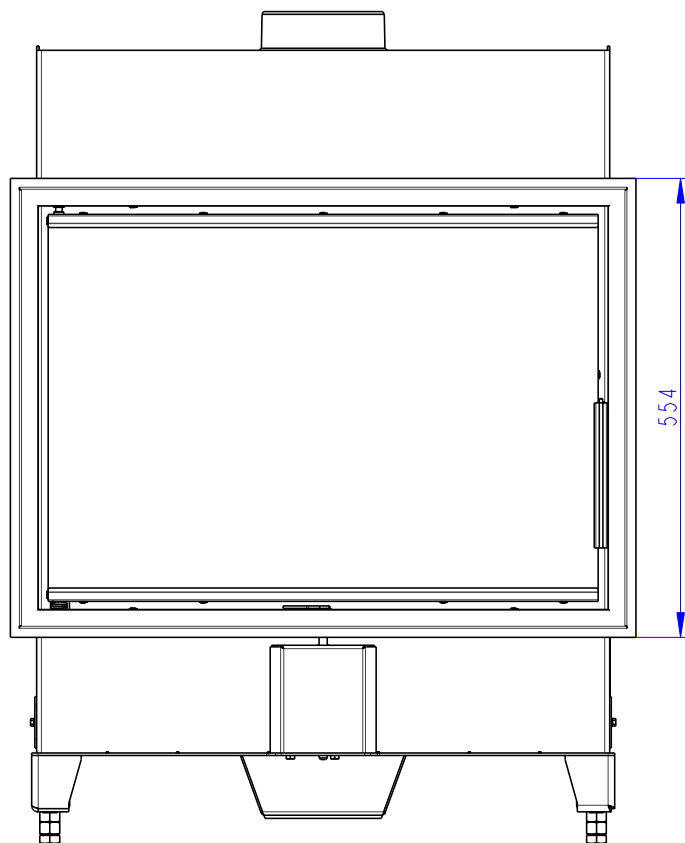
Heat 2g 70.50.01
+ AKKUM KV 03

230 kg



Rozměry v mm
Dimensions in mm
Maße in mm

Heat 2g 70.50.01
+ H2Z RAM04
160 kg

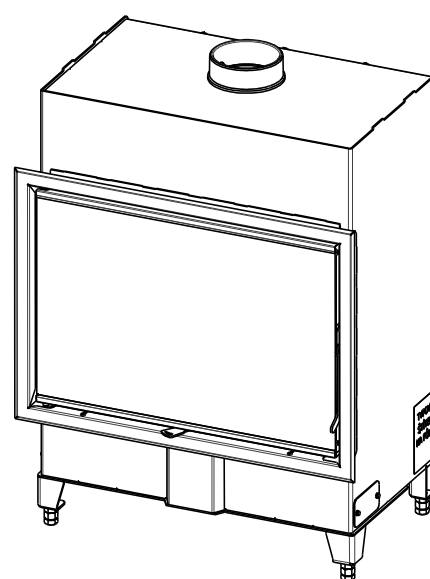
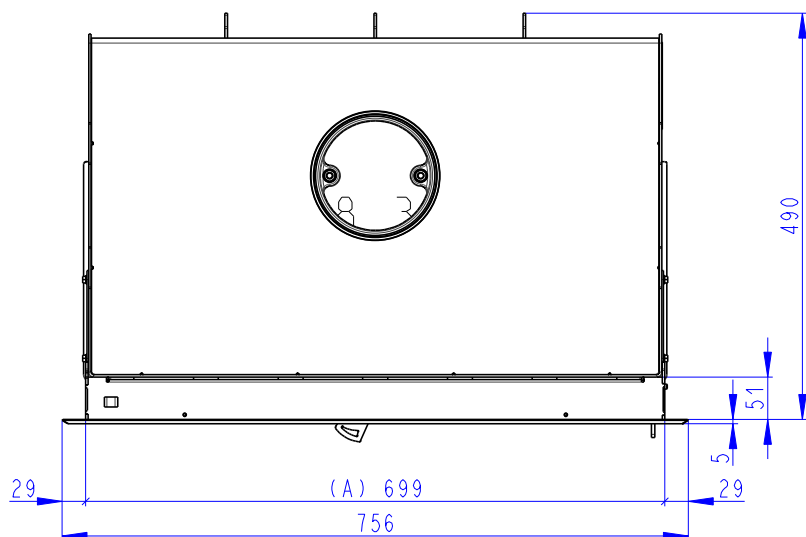
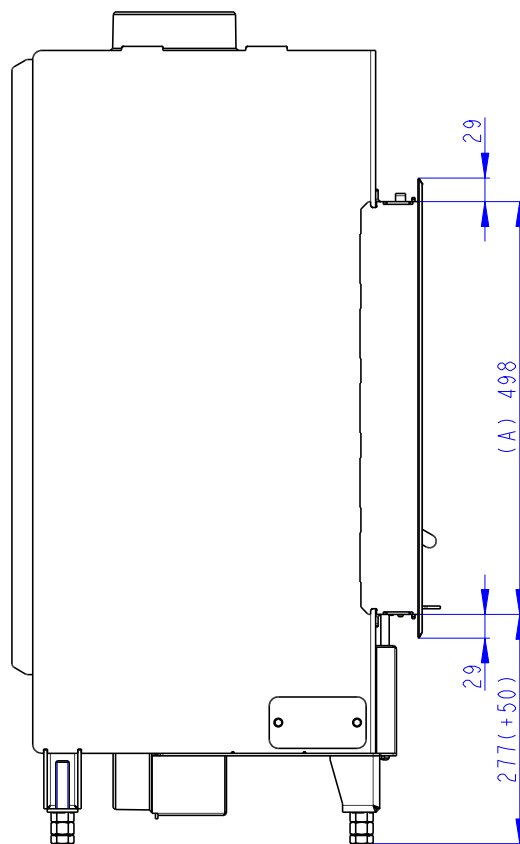
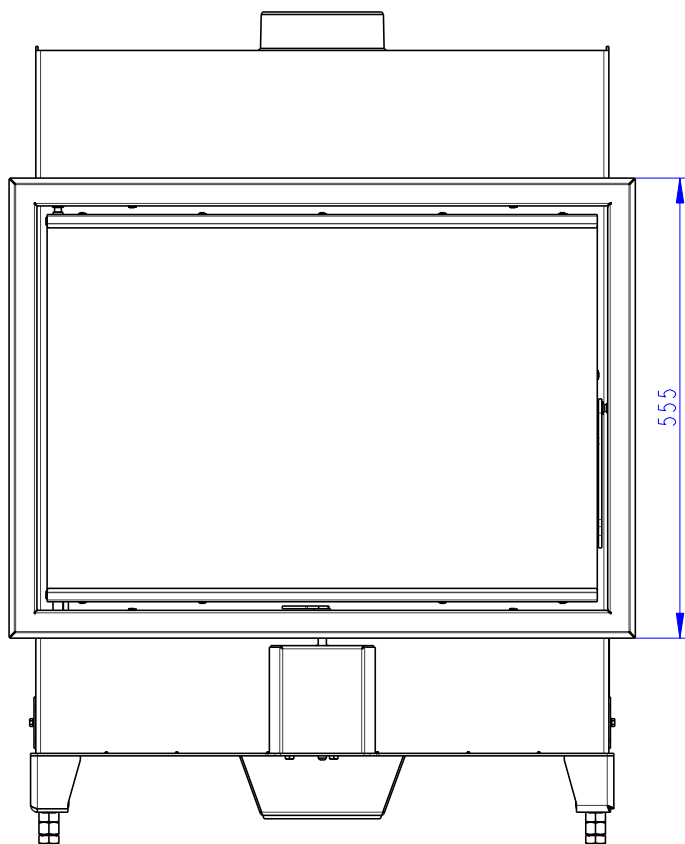


- (A) Zastavbovy rozmer / In-built dimension / Baumaße
- (B) Litinový odvod kouře / Cast iron spigot / Der gusseiserne Rauchabgang
- (C) Centrální privod vzduchu / Central air inlet / Zentralluftzufuhr
- (D) Primární a sekundární vzduch / Primary and secondary air / Primärluft und Sekundärluft
- (I) Volná plocha prosklení / Free glass area / Freie Glassichtfläche

Rozměry v mm
Dimensions in mm
Maße in mm

Heat 2g 70.50.01
+ H2Z RAM06

160 kg



- (A) Zastavbovy rozmer / In-built dimension / Baumaße
- (B) Litinový odvod kouře / Cast iron spigot / Der gusseiserne Rauchabgang
- (C) Centralní privod vzduchu / Central air inlet / Zentralluftzufuhr
- (D) Primární a sekundární vzduch / Primary and secondary air / Primärluft und Sekundärluft
- (L) Volná plocha prosklení / Free glass area / Freie Glassichtfläche