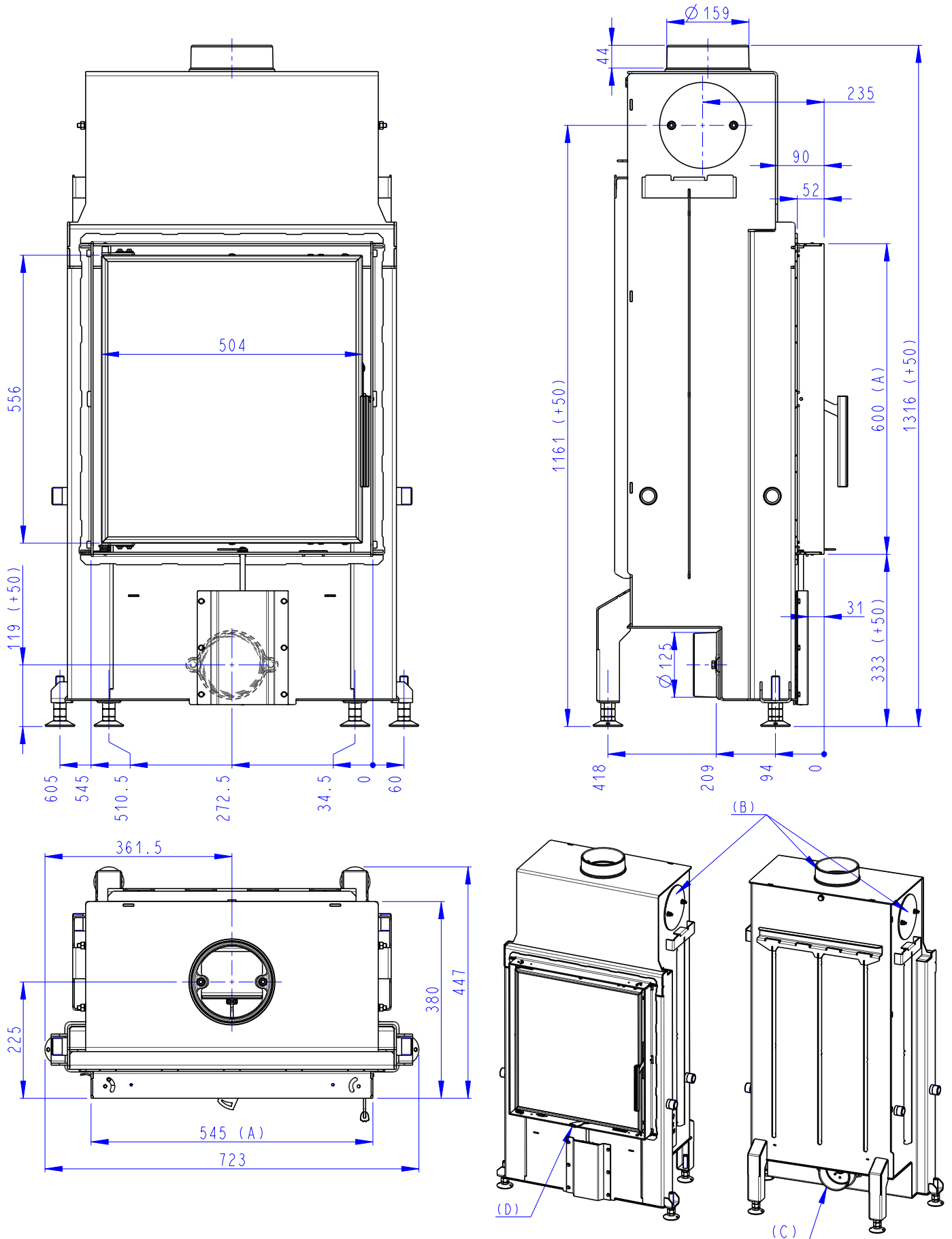


Rozměry v mm
Maße in mm
Dimensions in mm

| | | | |
|------------|----|----------------------|-------|
| Impression | 2g | 55.60.01 | 115kg |
| Impression | 2g | 55.60.01 + 12F TOP01 | 182kg |
| Impression | 2g | 55.60.01 + 12F TOP02 | 172kg |



- (A) Zastavbovy rozmer / Baumaße / In-built dimension
 (B) Litinový odvod kouře / Cast iron spigot / Der gusseiserne Rauchabgang
 (C) Centralni privod vzduchu / Central air inlet / Zentralluftzufuhr
 (D) Primarni a sekundarni vzduch / Primary and secondary air / Primärluft und Sekundärluft

