



DYNAMIC

3G 44.55.01

ROMOTOP spol. s r.o.
Komenského 325
742 01 Suchdol nad Odrou
Czech Republic

www.romotop.com



CZ SK PL RU

ver.2020.09

Technický list, Technický list, Karta techniczna, Технический паспорт				
CZ	SK	PL	RU	
Název výrobku	Názov výrobku	Nazwa produktu	Наименование изделия	Dynamic 3G 44.55.01 (218B-001) Spalinový výměník Spalinový výmenník Wymiennik spalin Теп. дымовых газов
Rozměry V/Š/H (mm)	Rozmery V/Š/H (mm)	Wymiary W/Sz/G (mm)	Размеры выс./шир./ гл. (мм)	1005 x 664 x 576
Hmotnost (kg)	Hmotnosť (kg)	Masa (kg)	Вес (кг)	193
Splněná legislativa	Splnená legislatíva	Ukończone prawodawstwo	Завершенное законодательство	-
EN 13 229 / 15a B-VG / DIN plus / BImSch V 2				
Eko-design (%)	Eko-design (%)	Eko-design (%)	-	79,7
EEl	EEl	EEl	-	119,6
Energetický štítek	Energetický štítok	Etykieta energetyczna	-	A+
Předepsané palivo	Predpísané palivo	Przepisowe paliwo	Предписанное топливо	Kusové dřevo / Kusové drevo / Kawalek drewno / Кусок дерева
Délka paliva (mm)	Dĺžka paliva (mm)	Długość paliwa (mm)	Длина топлива (мм)	250
Průměrná spotřeba dřeva (kg/hod)	Priemerná spotreba dreva (kg/hod.)	Średnie zużycie drewna (kg/godz.)	Средний расход дров (кг/ч)	3,13
Max. povolená dávka dřeva (kg/hod.)	Max. povolená dávka dreva (kg/hod.)	Maks. dozwolona ilość drewna (kg/godz.)	Макс. допустимая порция дров (кг/ч)	4,5
Interval dodávky paliva pro jmenovitý výkon	Interval dodávky paliva pre menovitý výkon	Dopływ paliwa Interval dla mocy znamionowej	Интервал поставки топлива для номинальной выходной мощности	1 (hod, godz., ч)
Největší výška náplně - 1/3 výšky topeniště	Najväčší výška náplne - 1/3 výška ohniska	Największa wysokość wypełnienia - 1/3 wysokości paleniska	Наибольшая высота заполнения - 1/3 высоты топки	-
Způsob dodání paliva	Spôsob dodania paliva	Sposób dostarczania paliwa	Способ доставки топлива	Ruční / Ručně, Manual / Ручной
Množství spalovacího vzduchu (m³/h)	Množstvo spaľovacieho vzduchu (m³/h)	Pość powietrza do spalania (m³/h)	Количество воздуха для горения (м³ / ч)	39,7
Jmenovitý výkon (kW)	Menovitý výkon (kW)	Moc znamionowa (kW)	Номинальная мощность (кВт)	11,6
Celkový regulovaný výkon (kW)	Celkový regulovaný výkon (kW)	Całkowita moc regulowana (kW)	Общая регулируемая мощность (кВт)	5,8 – 15,1
Účinnost (%)	Účinnosť (%)	Sprawność (%)	К. П. Д. (%)	88,7
Hmotnostní průtok suchých spalin (g/s)	Hmotnostný prietok suchých spalin (g/s)	Masowe natężenie spalin suchego (g/s)	Массовый расход сухого дымового газа (г/с)	8,0
Průměrná teplota spalin (°C)	Priemerná teplota spalin (°C)	Średnia temperatura spalin (°C)	Средняя температура дымовых газов (°C)	177
Průměrná teplota spalin za hrdlem (°C)	Priemerná teplota spalin za hrdlom (°C)	Średnia temperatura spalin gardła (°C)	Средняя температура дымовых газов за горлом (°C)	205
Tah komínu (Pa)	Ťah komína (Pa)	Ciąg komina (Pa)	Тяга дымохода (Па)	13

		Tahový systém / Ťahový systém / System rozciągania / Система растяжения	Akumulační prstence / Akumulačné prstence / Pierścienie akumulacyjne / Накопительные кольца
Minimální aktivní sálavá plocha / Minimalna czynna powierzchnia promieniowania / Минимальная площадь активного излучения	m² (m²)	---	4,5
Maximální dávka paliva / Maksymalna dawka paliwa / Максимальная доза топлива	kg (кг)	---	8,2
Výkon topeniště / Výkonosť pece / Wydajność pieca / Производительность печи	kW (кВт)	---	26,4
Průměrná teplota spalin (demontáž horního deflektoru) / Priemerná teplota spalin (odstránenie horného deflektora) / Średnia temperatura spalin (usunięcie górnego deflektora) / Средняя температура дымовых газов (удаление верхнего дефлектора)	°C	---	407
Sálavá obestavba bez konvekčních mřížek z materiálu o minimální tepelné vodivosti 1,1 W·m ⁻¹ ·K ⁻¹ Sálavé obklady bez konvekčních mřížek z materiálu s minimálnou tepelnou vodivosťou 1,1 W·m ⁻¹ ·K ⁻¹ Okładziny promiennikowe bez rusztów konwekcyjnych wykonane z materiału o minimalnej przewodności cieplnej 1,1 W·m ⁻¹ ·K ⁻¹ Лучистая облицовка без конвекционных решеток из материала с минимальной теплопроводностью 1,1 Вт·м ⁻¹ ·К ⁻¹			
Krbová vložka je při dodržení kamnářských pravidel a předpisů vhodná pro použití v sálavých obestavbách bez konvekčních mřížek. Krbová vložka je vhodná na použitie v sálavých inštaláciách bez konvekčných mriežok, ak sú dodržané pravidlá a predpisy pre kachle. Wkład kominkowy jest odpowiedni do zastosowań w zabudowy piecowe, przy dotrzymaniu zasad i profesjonalnej wiedzy zduńskiej, bez konieczności stosowania kratki konwekcyjnych. Каминная вставка подходит для использования в лучистых установках без конвекционных решеток, при условии соблюдения правил и норм топки.			

Technický list, Technický list, Karta techniczna, Технический паспорт				
CZ	SK	PL	RU	
Prach při O ₂ = 13% (mg/Nm ³)	Prach O ₂ = 13% (mg/Nm ³)	Proch przy O ₂ = 13% (mg/Nm ³)	Пыль при O ₂ =13% (мг/Нм ³)	23
Koncentrace CO ve spalinách při O ₂ = 13% (mg/Nm ³)	Koncentrácia CO v spalinách pri O ₂ = 13% (mg/Nm ³)	Stężenie CO w gazach spalinowych przy O ₂ = 13% (mg/Nm ³)	Концентрация СО в отходящих газах при O ₂ =13% (мг/Нм ³)	466
Koncentrace CO ve spalinách při O ₂ = 13% (%)	Koncentrácia CO v spalinách pri O ₂ = 13% (%)	Stężenie CO w gazach spalinowych przy O ₂ = 13% (%)	Концентрация СО в отходящих газах при O ₂ =13% (%)	0,0373
CO ₂ (%)	CO ₂ (%)	CO ₂ (%)	CO ₂ (%)	11,24
OGC - O ₂ =13% (mg/m ³)	OGC - O ₂ =13% (mg/m ³)	OGC - O ₂ =13% (mg/m ³)	OGC - O ₂ =13% (мг/м ³)	19
NOx - O ₂ =13% (mg/m ³)	NOx - O ₂ =13% (mg/m ³)	NOx - O ₂ =13% (mg/m ³)	NOx - O ₂ =13% (мг/м ³)	92
Výška osy zadního vývodu (mm)	Výška osi zadného vývodu (mm)	Wysokość osi tylnego skoku (mm)	Высота оси ступицы (мм)	-
Průměr kouřovodu (mm)	Priemer dymovodu (mm)	Średnica kanału dymowego (mm)	Диаметр дымового канала (мм)	180 / 200
Hrdlo kouřovodu (mm)	Hrdlo dymovodu (mm)	Szyi spalin (mm)	Дымовые горло (мм)	180 / 200
Průměr CPV (mm)	Priemer CPV (mm)	Średnica CDP (mm)	Диаметр центр. подвода воздуха - ЦПВ (мм)	150
Rozměry spalovací komory V/Š/H (mm)	Rozmery spaľovacej komory V/Š/H (mm)	Wymiary komory spalania W/Sz/G (mm)	Размеры камеры сгорания выс./шир./ гл. (мм)	544 x 349 x 380
Rozměry dveří topeniště V/Š/H (mm)	Rozmery dverí ohniska V/Š/H (mm)	Wymiary drzwi kominka H/W/H (mm)	Размеры дверцы каминной выс./шир./ гл (мм)	503 x 397
Min. průřez přívodu konvekčního vzduchu pro jmenovitý výkon (cm ²)	Min. prierez prívodu konvekčného vzduchu pre menovitý výkon (cm ²)	Min. średnica doprowadzenia powietrza konwekcyjnego do osiągnięcia mocy znamionowej (cm ²)	Мин. диаметр подвода конвекционного воздуха для номинальной мощности (см ²)	---
Min. průřez výstupu konvekčního vzduchu pro jmenovitý výkon (cm ²)	Min. prierez výstupu konvekčného vzduchu pre menovitý výkon (cm ²)	Min. średnica wyjścia powietrza konwekcyjnego do osiągnięcia mocy znamionowej (cm ²)	Мин. диаметр отвода конвекционного воздуха для номинальной мощности (см ²)	---
Provedení dvířek (Pravé=1/Levé=2/Výsuvné=3)	Vyhotovenie dvierok (Pravé=1/Lavé=2/Výsuvné = 3)	Orientacja drzwiczek (Prawe=1/Lewe=2/Przesuwanie=3)	Варианты дверц (Правосторонние=1 / Левосторонние=2 / Скольжение = 3)	2 (1)
Provedení zadních dvířek (Ne=0 / Pravé=1 / Levé=2 / Výsuvné=3)	Vyhotovenie zadných dvierok (Nie=0 / Pravé=1 / Lavé=2 / Výsuvné = 3)	Orientacja z tyłu drzwiczek (Nie =0 / Prawe=1 / Lewe=2 / Przesuwanie = 3)	Варианты задний дверц (Нет=0 / Правосторонние=1 / Левосторонние=2 / Скольжение = 3)	-

Vzdálenost od hořlavých materiálů	Vzdialenosť od horľavých materiálov	Odległość od materiałów palnych	Расстояние от горючих материалов	
Boční (mm) Boční se sklem (mm)	Bočné (mm) Bočné so sklom (mm)	Strona (mm) Od strony szkła (mm)	Сторона (мм) боковые стекла (мм)	X ≥ 700 -
Zadní (mm)	Zadné (mm)	Tylny (mm)	Задний (мм)	Z ≥ 700
Čelní (mm)	Čelné (mm)	Czołowy (mm)	Лобовой (мм)	Y ≥ 800
Od stropu (mm)	Od stropu (mm)	Z sufitu (mm)	С потолка (мм)	V ≥ 800

Dodávané příslušenství	Dodávané príslušenstvo	Wyposażenie standardowe	Поставляемые принадлежности	
Ochranné rukavice ano=1 / ne=2	Ochranné rukavice áno=1 / nie=2	Rękawice ochronne tak=1 / nie =2	Защитные перчатки да=1 / нет=2	1
Hák pro vyklápění roštu ano=1 / ne=2	Hák pre vyklápanie roštu áno=1 / nie=2	Hak do zwałowania rusztu tak=1 / nie =2	Крючок для опрокидывания решетки да=1 / нет=2	2
Popelník ano=1 / ne=2	Popelník áno=1 / nie=2	Popielniczka tak=1 / nie =2	Пепельница да=1 / нет=2	2
Komínový kartáč ano=1 / ne=2	Komínová kefa áno=1 / nie=2	Szczotka kominowa tak=1 / nie =2	Щетка для дымохода да=1 / нет=2	2
Odvzdušňovací ventil ano=1 / ne=2	Odvzdušňovací ventil áno=1 / nie=2	Odpowietrzający tak=1 / nie =2	Воздуховыпускной вентиль да=1 / нет=2	2
Vychlazovací smyčka ano=1 / ne=2	vychlazovacia slučka áno=1 / nie=2	Pętla chłodząca tak=1 / nie =2	Охлаждающая петля вентиль да=1 / нет=2	2
Dochlazovací ventil ano=1 / ne=2	Dochlazovací ventil áno=1 / nie=2	Zawór dochładzania tak=1 / nie =2	Расхлаживающий вентиль да=1 / нет=2	2
Kryt s izolací ano=1 / ne=2	Kryt s izoláciou áno=1 / nie=2	Oslona z izolacją tak=1 / nie =2	Кожух с изоляцией да=1 / нет=2	2

Technický list, Technický list, Karta techniczna, Технический паспорт				
CZ	SK	PL	RU	
Název výrobku	Názov výrobku	Nazwa produktu	Наименование изделия	Dynamic 3G 44.55.01 (218B-002) Ťahový systém Ťahový systém System trakcyjny Тяговая система
Rozměry V/Š/H (mm)	Rozmery V/Š/H (mm)	Wymiary W/Sz/G (mm)	Размеры выс./шир./ гл. (мм)	1005 x 664 x 576
Hmotnost (kg)	Hmotnosť (kg)	Masa (kg)	Вес (кг)	193
Splněná legislativa	Splnená legislativa	Ukończone prawodawstwo	Завершенное законодательство	-
EN 13 229 / 15a B-VG / DIN plus / BImSch V 2				
Eko-design (%)	Eko-design (%)	Eko-design (%)	-	84,3
EEl	EEl	EEl	-	126,3
Energetický štítek	Energetický štítok	Etykieta energetyczna	-	A+
Předepsané palivo	Predpísané palivo	Przepisowe paliwo	Предписанное топливо	Kusové dřevo / Kusové drevo / Kawalek drewno / Kусок дерева
Délka paliva (mm)	Dĺžka paliva (mm)	Długość paliwa (mm)	Длина топлива (мм)	250
Průměrná spotřeba dřeva (kg/hod)	Priemerná spotreba dreva (kg/hod.)	Średnie zużycie drewna (kg/godz.)	Средний расход дров (кг/ч)	3,02
Max. povolená dávka dřeva (kg/hod)	Max. povolená dávka dreva (kg/hod.)	Maks. dozwolona ilość drewna (kg/godz.)	Макс. допустимая порция дров (кг/ч)	4,7
Interval dodávky paliva pro jmenovitý výkon	Interval dodávky paliva pre menovitý výkon	Dopływ paliwa Interval dla mocy znamionowej	Интервал поставки топлива для номинальной выходной мощности	1 (hod, godz., ч)
Způsob dodání paliva	Spósob dodania paliva	Sposób dostarczenia paliwa	Способ доставки топлива	Ruční / Ručné, Manual / Ручной
Množství spalovacího vzduchu (m³/h)	Množstvo spaľovacieho vzduchu (m³/h)	Ilość powietrza do spalania (m³/h)	Количество воздуха для горения (м³ / ч)	38,3
Jmenovitý výkon (kW)	Menovitý výkon (kW)	Moc znamionowa (kW)	Номинальная мощность (кВт)	12,0
Celkový regulovaný výkon (kW)	Celkový regulovaný výkon (kW)	Całkowita moc regulowana (kW)	Общая регулируемая мощность (кВт)	6,0 – 15,6
Účinnost (%)	Účinnosť (%)	Sprawność (%)	К. П. Д. (%)	93,2
Hmotnostní průtok suchých spalin (g/s)	Hmotnostný prietok suchých spalin (g/s)	Masowe natężenie spalin suchego (g/s)	Массовый расход сухого дымового газа (г/с)	8,0
Průměrná teplota spalin (°C)	Priemerná teplota spalin (°C)	Średnia temperatura spalin (°C)	Средняя температура дымовых газов (°C)	111
Průměrná teplota spalin za hrdlem (°C)	Priemerná teplota spalin za hrdlom (°C)	Średnia temperatura spalin z gardła (°C)	Средняя температура дымовых газов за горлом (°C)	127
Tah komínu (Pa)	Ťah komína (Pa)	Ciąg komina (Pa)	Тяга дымохода (Па)	13

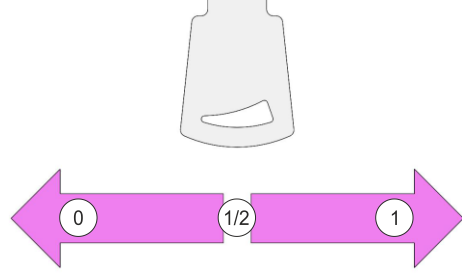
		Ťahový systém / Ťahový systém / System rozciągania / Система растяжения	Akumulační prstence / Akumulačné prstence / Pierścienie akumulacyjne / Накопительные кольца
Minimální aktivní sálavá plocha / Minimalna czynna powierzchnia promieniowania / Минимальная площадь активного излучения	m² (m²)	5,0	---
Maximální dávka paliva / Maximalna dawka paliwa / Максимальная доза топлива	kg (кг)	8,6	---
Výkon topeniště / Výkonosť pece / Wydajność pieca / Производительность печи	kW (кВт)	27,3	---
Průměrná teplota spalin (demontáž horního deflektoru) / Priemerná teplota spalin (odstránenie horného deflektora) / Средня температура дымовых газов (удаление верхнего дефлектора)	°C	420	---
Sálavá obestavba bez konvekčních mřížek z materiálu o minimální tepelné vodivosti 1,1 W·m ⁻¹ ·K ⁻¹ Sálavé obklady bez konvekčných mriežok z materiálu s minimálnou tepelnou vodivosťou 1,1 W·m ⁻¹ ·K ⁻¹ Okładziny promiennikowe bez rusztów konwekcyjnych wykonane z materiału o minimalnej przewodności cieplnej 1,1 W·m ⁻¹ ·K ⁻¹ Лучистая облицовка без конвекционных решеток из материала с минимальной теплопроводностью 1,1 Вт·м ⁻¹ ·К ⁻¹			
Krbová vložka je při dodržení kamnářských pravidel a předpisů vhodná pro použití v sálavých obestavbách bez konvekčních mřížek. Krbová vložka je vhodná na použitie v sálavých inštaláciách bez konvekčných mriežok, ak sú dodržané pravidlá a predpisy pre kachle. Wkład kominkowy jest odpowiedni do zastosowań w zabudowy piecowe, przy dotrzymaniu zasad i profesjonalnej wiedzy zduńskiej, bez konieczności stosowania krat konwekcyjnych. Каминная вставка подходит для использования в лучистых установках без конвекционных решеток, при условии соблюдения правил и норм топки.			

Technický list, Technický list, Karta techniczna, Технический паспорт				
CZ	SK	PL	RU	
Prach při O ₂ = 13% (mg/Nm ³)	Prach O ₂ = 13% (mg/Nm ³)	Proch przy O ₂ = 13% (mg/Nm ³)	Пыль при O ₂ =13% (мг/Нм ³)	16
Koncentrace CO ve spalinách při O ₂ = 13% (mg/Nm ³)	Koncentrácia CO v spalinách pri O ₂ = 13% (mg/Nm ³)	Stężenie CO w gazach spalinowych przy O ₂ = 13% (mg/Nm ³)	Концентрация СО в отходящих газах при O ₂ =13% (мг/Нм ³)	309
Koncentrace CO ve spalinách při O ₂ = 13% (%)	Koncentrácia CO v spalinách pri O ₂ = 13% (%)	Stężenie CO w gazach spalinowych przy O ₂ = 13% (%)	Концентрация СО в отходящих газах при O ₂ =13% (%)	0,0247
CO ₂ (%)	CO ₂ (%)	CO ₂ (%)	CO ₂ (%)	11,57
OGC - O ₂ =13% (mg/m ³)	OGC - O ₂ =13% (mg/m ³)	OGC - O ₂ =13% (mg/m ³)	OGC - O ₂ =13% (мг/м ³)	14
NOx - O ₂ =13% (mg/m ³)	NOx - O ₂ =13% (mg/m ³)	NOx - O ₂ =13% (mg/m ³)	NOx - O ₂ =13% (мг/м ³)	97
Výška osy zadního vývodu (mm)	Výška osi zadného vývodu (mm)	Wysokość osi tylnego skoku (mm)	Высота оси ступицы (мм)	-
Průměr kouřovodu (mm)	Priemer dymovodu (mm)	Średnica kanału dymowego (mm)	Диаметр дымового канала (мм)	180 / 200
Hrdlo kouřovodu (mm)	Hrdlo dymovodu (mm)	Szyi spalin (mm)	Дымовые горло (мм)	180 / 200
Průměr CPV (mm)	Priemer CPV (mm)	Średnica CDP (mm)	Диаметр центр. подвода воздуха - ЦПВ (мм)	150
Rozměry spalovací komory V/Š/H (mm)	Rozmery spaľovacej komory V/Š/H (mm)	Wymiary komory spalania W/Sz/G (mm)	Размеры камеры сгорания выс./шир./ гл. (мм)	544 x 349 x 380
Rozměry dveří topeniště V/Š/H (mm)	Rozmery dverí ohniska V/Š/H (mm)	Wymiary drzwi kominka H/W/H (mm)	Размеры дверцы каминна выс./шир./ гл (мм)	503 x 397
Min. průřez přívodu konvekčního vzduchu pro jmenovitý výkon (cm ²)	Min. prierez prívodu konvekčného vzduchu pre menovitý výkon (cm ²)	Min. średnica doprowadzenia powietrza konwekcyjnego do osiągnięcia mocy znamionowej (cm ²)	Мин. диаметр подвода конвекционного воздуха для номинальной мощности (см ²)	---
Min. průřez výstupu konvekčního vzduchu pro jmenovitý výkon (cm ²)	Min. prierez výstupu konvekčného vzduchu pre menovitý výkon (cm ²)	Min. średnica wyjścia powietrza konwekcyjnego do osiągnięcia mocy znamionowej (cm ²)	Мин. диаметр отвода конвекционного воздуха для номинальной мощности (см ²)	---
Provedení dvířek (Pravé=1/Levé=2/Výsuvné=3)	Vyhotovenie dvierok (Pravé=1/Lavé=2/Výsuvné = 3)	Orientacja drzwiczek (Prawe=1/Lewe=2/Przesuwanie=3)	Варианты дверц (Правосторонние=1 / Левосторонние=2 / Скольжение = 3)	2 (1)
Provedení zadních dvířek (Ne=0 / Pravé=1 / Levé=2 / Výsuvné=3)	Vyhotovenie zadných dvierok (Nie=0 / Pravé=1 / Lavé=2 / Výsuvné = 3)	Orientacja z tyłu drzwiczek (Nie =0 / Prawe=1 / Lewe=2 / Przesuwanie = 3)	Варианты задний дверц (Нет=0 / Правосторонние=1 / Левосторонние=2 / Скольжение = 3)	-

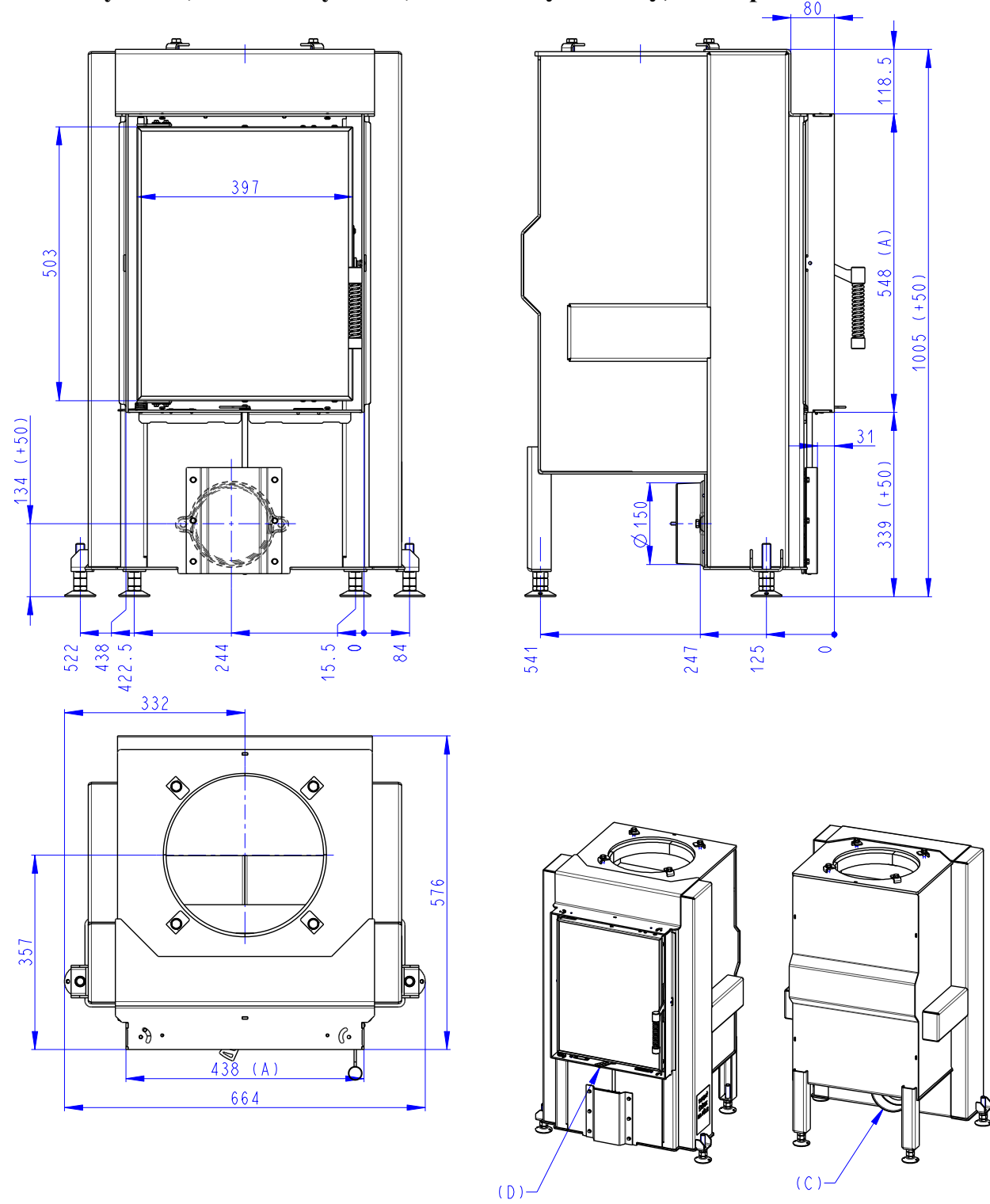
Vzdálenost od hořlavých materiálů	Vzdialenosť od horľavých materiálov	Odległość od materiałów palnych	Расстояние от горючих материалов	
Boční (mm) Boční se sklem (mm)	Bočné (mm) Bočné so sklom (mm)	Strona (mm) Od strony szkła (mm)	Сторона (мм) боковые стекла (мм)	X ≥ 700 -
Zadní (mm)	Zadné (mm)	Tylny (mm)	Задний (мм)	Z ≥ 700
Čelní (mm)	Čelné (mm)	Czołowy (mm)	Лобовой (мм)	Y ≥ 800
Od stropu (mm)	Od stropu (mm)	Z sufitu (mm)	С потолка (мм)	V ≥ 800

Dodávané příslušenství	Dodávané príslušenstvo	Wyposażenie standardowe	Поставляемые принадлежности	
Ochranné rukavice ano=1 / ne=2	Ochranné rukavice áno=1 / nie=2	Rękawice ochronne tak=1 / nie =2	Защитные перчатки да=1 / нет=2	1
Hák pro vyklápení roštu ano=1 / ne=2	Hák pre vyklápanie roštu áno=1 / nie=2	Hak do zważowania rusztu tak=1 / nie =2	Крючок для опрокидывания решетки да=1 / нет=2	2
Popelník ano=1 / ne=2	Popelník áno=1 / nie=2	Popielniczka tak=1 / nie =2	Пепельница да=1 / нет=2	2
Kominový kartáč ano=1 / ne=2	Kominová kefa áno=1 / nie=2	Szczotka kominowa tak=1 / nie =2	Щетка для дымохода да=1 / нет=2	2
Odvzdušňovací ventil ano=1 / ne=2	Odvzdušňovací ventil áno=1 / nie=2	Odpowietrzający tak=1 / nie =2	Воздуховыпускной вентиль да=1 / нет=2	2
Vychlazovací smyčka ano=1 / ne=2	vychlazovacia slučka áno=1 / nie=2	Pętla chłodząca tak=1 / nie =2	Охлаждающая петля вентиль да=1 / нет=2	2
Dochlazovací ventil ano=1 / ne=2	Dochlazovací ventil áno=1 / nie=2	Zawór dochładzania tak=1 / nie =2	Расхлаживающий вентиль да=1 / нет=2	2
Kryt s izolací ano=1 / ne=2	Kryt s izoláciou áno=1 / nie=2	Oslona z izolacją tak=1 / nie =2	Кожух с изоляцией да=1 / нет=2	2

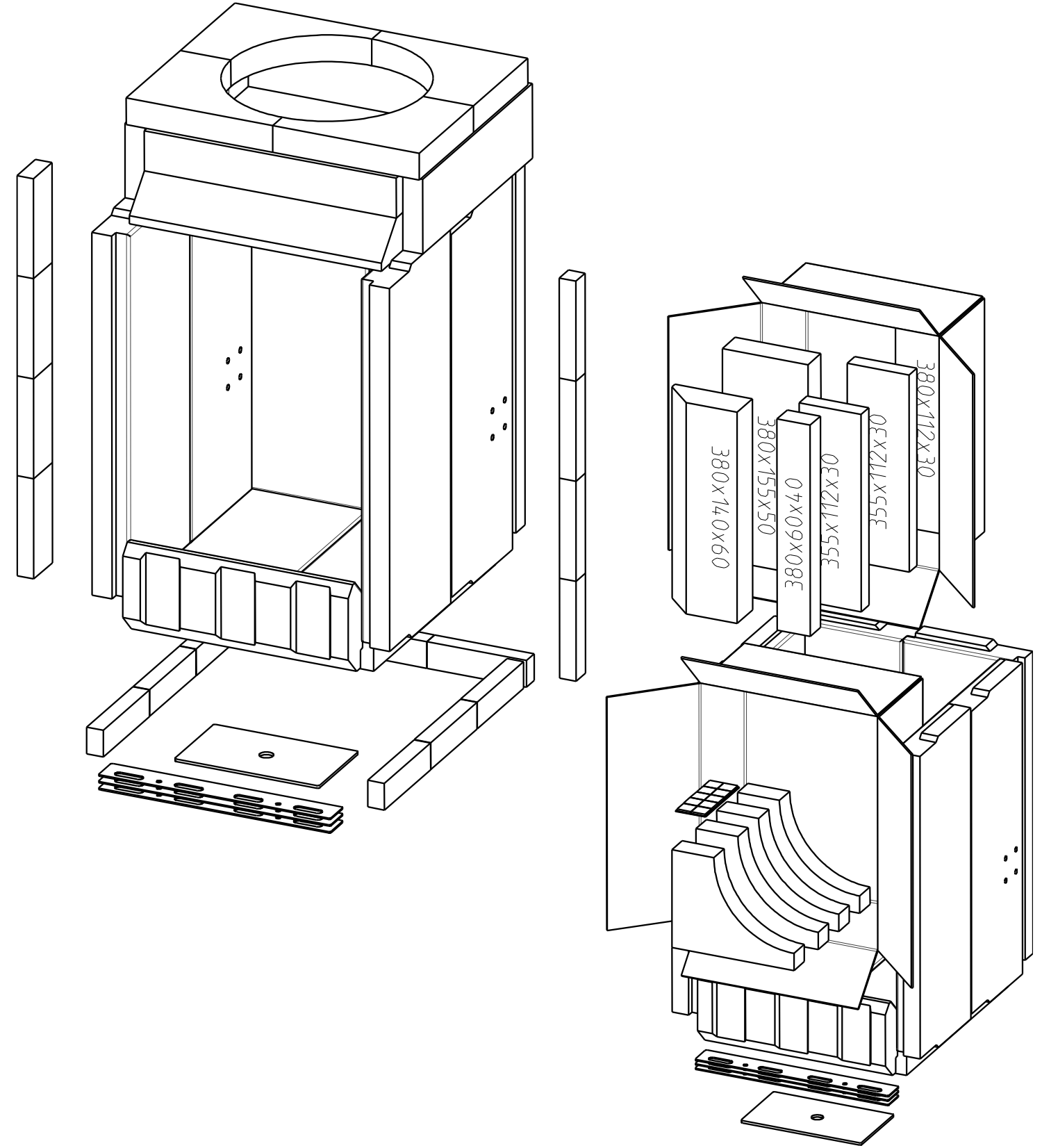
Regulace vzduchu, Regulácia vzduchu, Regulacja powietrza, Регулировка воздуха



Rozměrový náčrt, Rozmerový náčrt, Schemat wymiarowy, Размерный эскиз



Šamotová komora, Šamotová komora, Komora szamotowa, Шамотная камера



		Popis CZ:	Popis SK:	Opis PL:	Описание RU:
A	mm	Zástavbový rozměr	Zástavbový rozmer	Wymiar do zabudowy	Размер для встраивания
C	ø 150 mm	Vstup CPV	Vstup CPV	Wejście CDP	Ввод CPV
D	1 + 2	Regulace vzduchu	Regulácia vzduchu	Regulacja powietrza	Регулировка воздуха