



## Sada pre TQ/PRO285

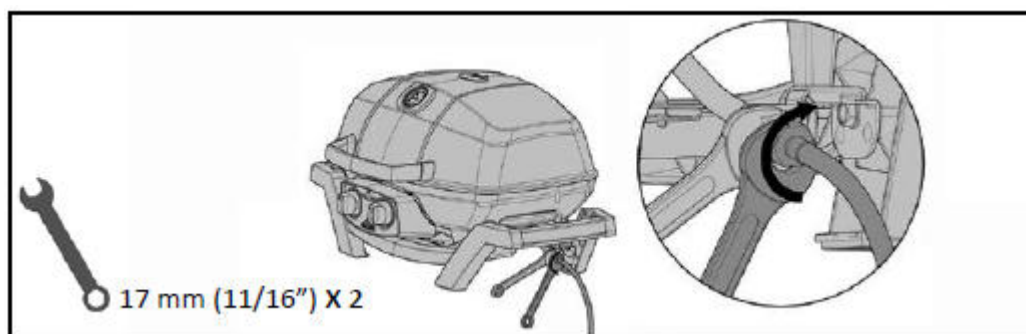
Tieto úpravy musia byť vykonané kvalifikovaným servisným pracovníkom.

Všetky spoje musia byť pred použitím podrobené skúške tesnosti.

### Upozornenie!

- Aby sa predišlo možnosti popálenia, manipulujte len s chladným zariadením. Uistite sa, že sú horáky vypnuté. Čistite gril v oblasti, kde čistenie neuškodí trávnikom, terasám, na paluby ..
- Vždy majte ochranné okuliare a rukavice, keď čistíte gril.

**Pre tento úkon sú potrebné dva nastaviteľné kľúče alebo sada kľúčov.**



### Krok 1.

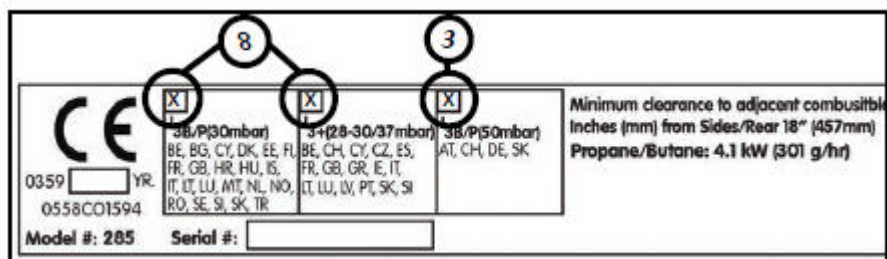
- Uistite sa, že je regulátor propánu odpojený. Odpojte ho tým, že držíte mosadzné kovania, zatiaľ čo uvoľníte hadicu s kľúčom.

**Pozor!** Ľavý závit sa uvoľní točením proti hodinovým ručičkám.

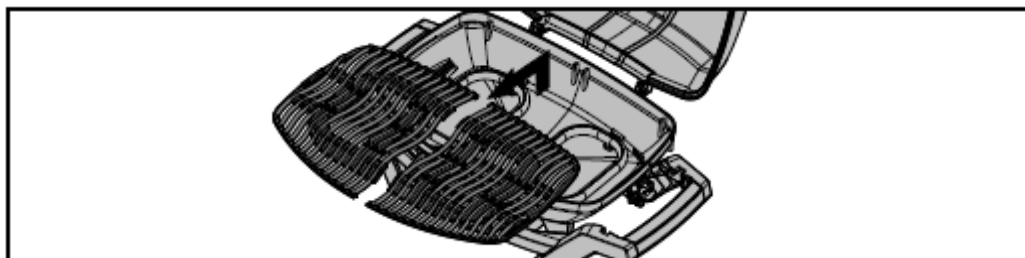
## Krok 2.

Rukou dotiahnite koniec hadice použitím dvoch kľúčov. Dávajte pozor, aby ste hadicu krútením nezničili.

**Pozor!** Ľavý závit sa uvoľní točením proti hodinovým ručičkám.

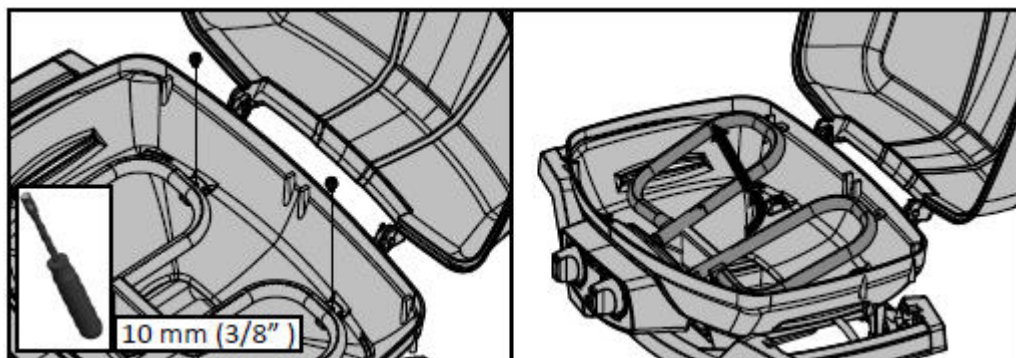


**Pozor!** V prípade, že jednotka 30mbar, prejdite na krok 8. Ak je jednotka 50mbar, pokračujte krokom 3. Vid' štítok pod ovládacím panelom



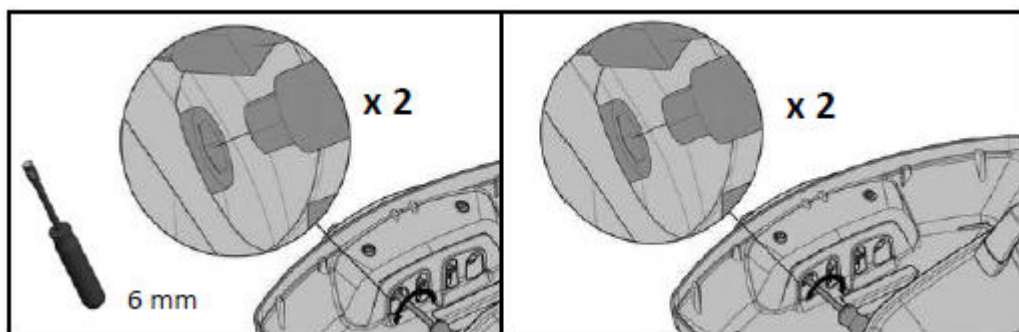
## Krok 3.

- Otvorte veko a vyberte ľavú a pravú grilovaciu dosku



## Krok 4.

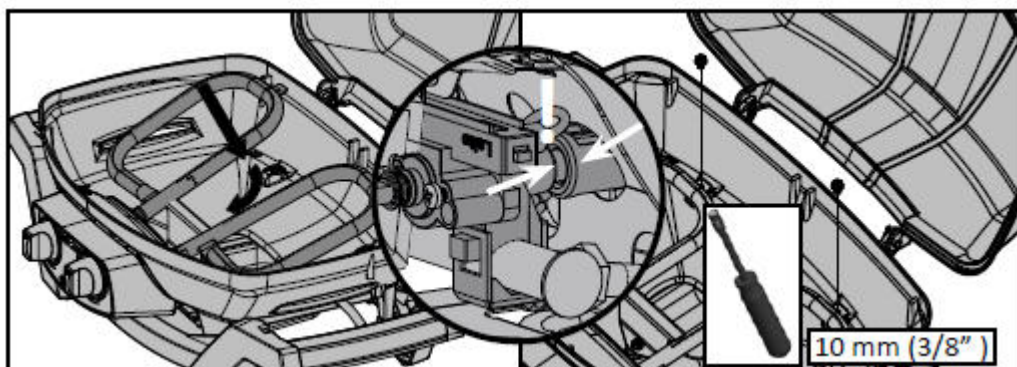
- Odstráňte skrutky, ktoré držia horáky.
- Vysuňte horáky Dozadu vyberte nahor.



## Krok 5.

- Použite nástrčný kľúč pre odstránenie ľavé a pravé trysky. Vymeňte trysky za dodané.

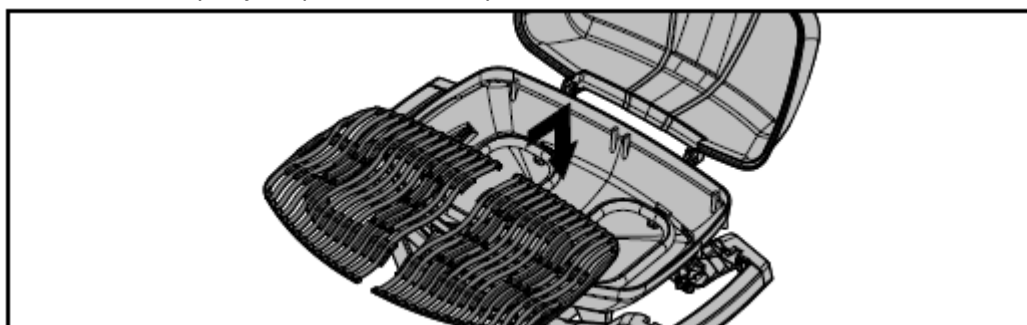
Ak je to nutné, môžete si pomôcť trochu papierika, ktorý vložíte do otvoru kľúča a zabránite tým, aby vám tryska zapadla do spodnej časti skeletu



## Krok 6.

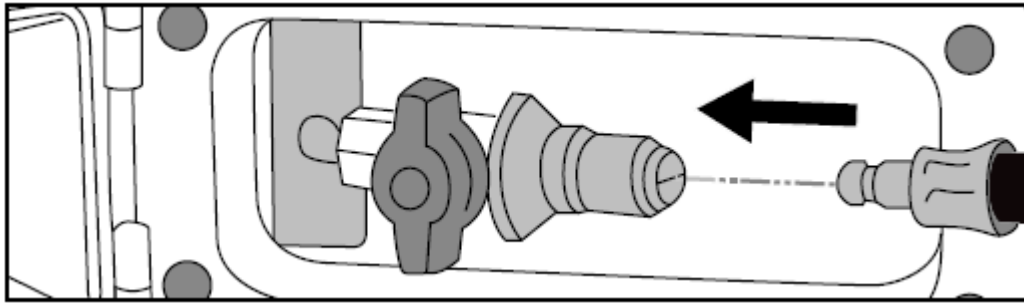
- Nainštalujte späť horáky a ich skrutky.

**POZOR!** Pri opätovnej inštalácii ľavého a pravého horáka je veľmi dôležité, aby bol ventil / tryska v trubici horáku pred vlastným zapálením. Ak by ventil / tryska nebola vnútri rúrky horáka, mohlo by dôjsť k požiaru alebo výbuchu.



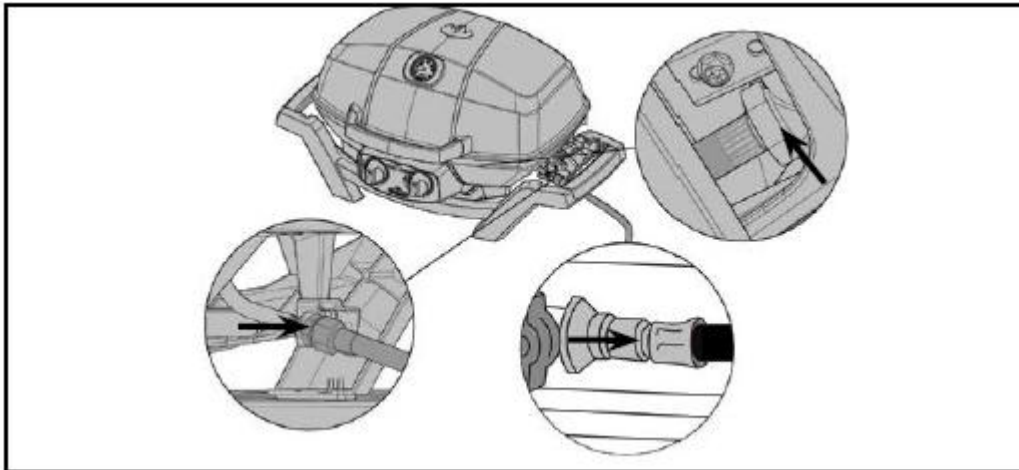
## Krok 7.

Znovu nainštalujte ľavý a pravý rošt.



### **Krok 8.**

- Zapojte samčie koniec hadice karavan setu do karavanové rýchloprípojka.



### **Krok 9.**

- U všetkých spojov vykonajte kontrolu tesnosti pomocou mydlového roztoku. Bližšie informácie sú uvedené v príručke grile.